

第 27 回理事会議案書等

公益財団法人

愛知・名古屋アジア・アジアパラ競技大会組織委員会

公益財団法人愛知・名古屋アジア・アジアパラ競技大会組織委員会

第 27 回理事会

【議 案】

- 第 1 号議案 愛知・名古屋 2026 アジアパラ競技大会スローガン及びエンブレムの決定について
- 第 2 号議案 マーケティング代理店との契約の締結について
- 第 3 号議案 第 20 回アジア競技大会（2026/愛知・名古屋）の商業権のリリースに関する合意について
- 第 4 号議案 第 20 回アジア競技大会（2026/愛知・名古屋）の競技会場の仮決定及び仮決定した競技会場の変更について
- 第 5 号議案 愛知・名古屋 2026 アジアパラ競技大会の競技会場の仮決定について
- 第 6 号議案 職員の給与に関する規程の一部改正について
- 第 7 号議案 特定費用準備資金の名称等の変更について

【報告事項】

- 報告事項 1 名誉顧問及び顧問の決定について
- 報告事項 2 アスリート委員会委員の決定について
- 報告事項 3 Aichi-Nagoya 2026 アクセシビリティ・ガイドラインの策定・公表について
- 報告事項 4 第 20 回アジア競技大会（2026/愛知・名古屋）及び愛知・名古屋 2026 アジアパラ競技大会 1,000 日前イベントについて
- 報告事項 5 OCA/APC 調整委員会の開催について

第1号議案 愛知・名古屋 2026 アジアパラ競技大会スローガン及びエンブレムの決定について

愛知・名古屋 2026 アジアパラ競技大会スローガン及びエンブレムは、以下のとおりとする。

1. 最終候補案

(1) 愛知・名古屋 2026 アジアパラ競技大会スローガン

IMAGINE ONE HEART
こころを、ひとつに。

※現在商標出願中

【趣旨】

競技場に立つパラアスリートたち、ひとりひとりの熱い想いを、私たちは想像できること。また、想像してみようと促すことで、誰もがこころをひとつにする大会となるように言葉を開発設計しました。アジア競技大会 愛知・名古屋「IMAGNE ONE ASIA ここで、ひとつに。」と対になり、その意味をさらに深める言葉としました。

【スローガン制作者】

さかもと わか
坂本 和加

コピーライター／合同会社コトリ社代表

(2) 愛知・名古屋 2026 アジアパラ競技大会エンブレム



5th Asian Para Games Aichi-Nagoya 2026

※現在商標出願中

【趣 旨】

アジア競技大会エンブレムデザインの構成要素を使うことで、アジア競技大会との連携を図り、パラアスリートの方々の燃え盛る熱きところを温かみのある色彩で表現しました。愛知・名古屋大会から今後のアジアパラ競技大会へ絶えることなく熱きところが繋がっていく持続性も表しています。

【エンブレム制作者】

みやした ひろし
宮下 浩 グラフィックデザイナー

(3) 委員会の構成について

<スローガン・エンブレム制作検討委員会>

役職名	氏名	所属等
委員長	廣村 正彰	廣村デザイン事務所代表／専門：グラフィックデザイン
委員	伊藤 豊嗣	名古屋造形大学学長／専門：グラフィックデザイン
委員	田口 亜希	公益財団法人日本財団パラスポーツサポートセンター推進戦略部ディレクター／パラリンピアン（射撃）
委員	田中 里沙	事業構想大学院大学学長／専門：広報・普及啓発

（敬称略／委員は五十音順）

<スローガン・エンブレム選定委員会>

役職名	氏名	所属等
委員長	廣村 正彰	廣村デザイン事務所代表／専門：グラフィックデザイン
委員	伊藤 豊嗣	名古屋造形大学学長／専門：グラフィックデザイン
委員	大島 健吾	一般社団法人パラ陸上競技連盟
委員	加治 良美	一般社団法人日本障害者カヌー協会
委員	小山 紘奈	あいちトップアスリートアカデミーパラアスリート部門（卓球）
委員	佐藤 圭一	公益社団法人日本トライアスロン連合
委員	田口 亜希	公益財団法人日本財団パラスポーツサポートセンター推進戦略部ディレクター／パラリンピアン（射撃）
委員	田中 里沙	事業構想大学院大学学長／専門：広報・普及啓発
委員	廣瀬 誠	NPO法人日本視覚障害者柔道連盟

（敬称略／委員は五十音順）

2. 最終候補案の制作・選定過程について

2023年9月8日	第25回理事会 ■知的財産の制作に係る基本方針の決定
2023年10月19日	第1回制作検討委員会 ■制作方針 アジア大会との一体感を創出するため、アジア大会スローガン及びエンブレムの制作者と制作検討委員会、組織委員会との協働討議により制作を進める方針とする
2023年11月15日	第2回制作検討委員会 ■制作コンセプトの策定 「愛知・名古屋2026アジアパラ競技大会を契機に愛知・名古屋から共生社会やパラスポーツの新しい方向性を発信」 ■制作者の決定 スローガン：坂本 和加 エンブレム：宮下 浩 ■関係者の意見を十分に反映する機会について ・制作者による、東京2020大会でパラリンピックの運営を経験した有識者へのヒアリングの実施 ・パラアスリートを選定委員に起用 ・大学生へのインタビューを実施
2023年11月中旬	制作者による、東京2020大会でパラリンピックの運営を経験した有識者へのヒアリング（2回）

2023年11月29日	<p>第3回制作検討委員会</p> <ul style="list-style-type: none"> ■ 制作者から提出された複数の候補案から選定委員会で選定を行う候補案を決定 → 商標調査開始 ■ 選定委員会の人選案 制作検討委員会委員に加えパラアスリート起用
2023年12月上旬	幅広い意見を選定の参考として活用するため、大学生へインタビューを実施し、選定委員に共有（県内大学2校）
2023年12月13日	<p>第1回選定委員会</p> <ul style="list-style-type: none"> ■ 制作コンセプトに基づく候補案の選定に必要な考え方を整理した基準案及び手順について討議
2023年12月19日	<p>第2回選定委員会</p> <ul style="list-style-type: none"> ■ 選定基準及び手順の決定 <ul style="list-style-type: none"> ・「一体感」、「開催地のアピール」、「選手の熱意」、「国際性」、「親近感」について評価に反映 ■ 理事会に提出する最終候補案の選定 <ul style="list-style-type: none"> ・ スローガンとエンブレムの組み合わせによる評価を実施

(参考：第25回理事会第6号議案【2023.9.8開催】)

第6号議案 知的財産の制作について

第20回アジア競技大会（2026/愛知・名古屋）（以下「アジア競技大会」という。）及び愛知・名古屋2026アジアパラ競技大会（以下「アジアパラ競技大会」という。）の知的財産について、2024年1月からスポンサーの権利行使期間が開始することを踏まえ、以下の方針で制作する。

○基本方針

- ・ 透明性、公正性を確保しつつ、適切かつ効率的な方法でPR効果の高い作品を制作するため、外部有識者による委員会を設置して検討、選定を行う。
- ・ 最終的な決定は、アジア・オリンピック評議会、アジアパラリンピック委員会など、それぞれの大会の関係者とも調整の上で理事会の決議により行う。

(1) アジアパラ競技大会のスローガン・エンブレム

- ・ 外部有識者5名程度からなる制作検討委員会を設置し、既に決定しているアジア競技大会のスローガン・エンブレムと統一感のある候補案を複数制作する方法を検討する。
- ・ 制作過程において関係者の意見を十分に反映する機会を設ける。
- ・ 外部有識者5名程度からなる選定委員会を設置し、複数の候補案を1案に絞り、理事会において最終決定する。

(2) アジア競技大会及びアジアパラ競技大会のマスコット

- ・ アジア競技大会のマスコットとアジアパラ競技大会のマスコットを個別に制作する。
- ・ 外部有識者5名程度からなる両大会の制作検討委員会をそれぞれ設置し、個々の大会のスローガン・エンブレムと統一感のある候補案を複数制作する方法を検討する。
- ・ 制作過程において関係者の意見を十分に反映する機会を設ける。
- ・ 外部有識者5名程度からなる選定委員会をそれぞれ設置し、複数の候補案を1案に絞り、理事会において最終決定する。

第2号議案 マーケティング代理店との契約の締結について

2023年3月27日に開催した第19回組織委員会理事会において決議された第8号議案「マーケティング代理店の決定方法について」に基づき、2023年9月27日に代理店候補企業を決定した。

この度、組織委員会と代理店候補企業との間で契約条件について調整が調ったことから、マーケティング代理店契約を締結する。

また、2023年10月3日に愛知・名古屋2026アジアパラ競技大会開催都市契約を締結したことから、アジアパラ競技大会のマーケティング業務を代理店契約の対象に含めることとする。

(1) 業務内容

- ・ スポンサーシッププログラムの開発
- ・ スポンサーセールス
- ・ スポンサー契約後のスポンサー対応
- ・ ライセンシングプログラムの開発及びライセンシーの募集・管理

(2) 契約当事者

- ・ 公益財団法人愛知・名古屋アジア・アジアパラ競技大会組織委員会
- ・ 愛知・名古屋2026マーケティング代理店業務共同事業体

代表企業	株式会社新東通信
構成企業	株式会社 JTB コミュニケーションデザイン
	TOPPAN 株式会社
	楽天グループ株式会社

(3) 手数料

マーケティング代理店が獲得したスポンサー協賛金の額に一定の割合を乗じた額を手数料とし、組織委員会がマーケティング代理店へ支払う。

(4) 契約期間

契約締結日から 2027 年 3 月 31 日まで

(参考：第 19 回理事会第 8 号議案【2023. 3. 27 開催】)

第 8 号議案 マーケティング代理店の決定方法について

2020 年 3 月 23 日に開催した、一般財団法人愛知・名古屋アジア競技大会組織委員会第 5 回理事会において決議のあった「第 4 号議案 マーケティング専任代理店の決定方法について」について、以下のとおり決定方法を改定する。

- ・マーケティング代理店を公募し、企画競争を実施する。
- ・外部有識者を含めた選定委員会を設け、提案を評価する。
- ・選定委員会の評価を踏まえ、代表理事が代理店候補企業を決定する。
- ・代理店候補企業との間で、契約条件を調整する。
- ・契約条件が調い次第、代表理事が代理店（案）を提案し、理事会の決議を経て、代理店契約を締結する。

第3号議案 第20回アジア競技大会（2026/愛知・名古屋）の商業権のリリースに関する合意について

開催都市契約 8.1.2 に基づき、第20回アジア競技大会(2026/愛知・名古屋)の商業権のリリースに関する合意書」を以下のとおり締結する。

(1) 内容

- ・組織委員会がOCAからアジア競技大会の一定のマーケティング権及びチケット権のリリースを受ける条件について定める。

(2) 契約当事者

- ・アジア・オリンピック評議会（OCA）
- ・公益財団法人愛知・名古屋アジア・アジアパラ競技大会組織委員会

(参考：開催都市契約 8.1.2)

OCA及びAGOCは、OCAからAGOCに対してリリースされる競技大会の一定のマーケティング権及びチケット権（以下「AGOC商業権」という。）のための合意書（以下「リリースアグリーメント」という。）を、本契約の締結後6か月以内（ただし、AGOCの設立を条件とする。）に締結するための最善の努力を尽くして、締結するものとする。疑義を避けるために付言すると、AGOCは、いかなるメディア権に関する権利もリリースされないことを理解している。

※リリースアグリーメント（RA）の締結期限については、2019年12月1日に、RAの締結にさらに時間を要すること、引き続き締結に向けて最善の努力を尽くすことでOCAと合意。

第4号議案 第20回アジア競技大会（2026/愛知・名古屋）の競技会場の仮決定及び仮決定した競技会場の変更について

第20回アジア競技大会（2026/愛知・名古屋）の競技会場の仮決定及び仮決定した競技会場の変更について、以下のとおりとする。

(1) 競技会場の仮決定

会場調整中であった以下の2競技について、競技会場を仮決定する。

競技	種別	競技会場
バスケットボール	3×3	金城ふ頭駅前特設コート
自転車競技	BMX フリースタイル	愛知県国際展示場 [Aichi Sky Expo]

(2) 仮決定した競技会場の変更

仮決定済みのカヌー・カヤック（スプリント）の競技会場を変更する。

競技	種別	競技会場	
		【変更前】	【変更後】
カヌー・カヤック	スプリント	長良川国際レガッタコース	三好池

第5号議案 愛知・名古屋 2026 アジアパラ競技大会の競技会場の仮決定について

愛知・名古屋 2026 アジアパラ競技大会の競技会場の仮決定について、以下のとおりとする。

競技	種別	競技会場
アーチェリー		岡崎中央総合公園多目的広場他
陸上競技		名古屋市瑞穂公園陸上競技場
バドミントン		一宮市総合体育館
ボッチャ		名古屋市総合体育館 [レインボーホール]
自転車競技	トラックレース	伊豆ベロドローム（静岡県伊豆市）
	ロードレース	日本サイクルスポーツセンター サーキット（静岡県伊豆市）
ブラインドフットボール		名古屋市鶴舞公園多目的グラウンド [テラス鶴舞]
ゴールボール		豊橋市総合体育館
柔道		愛知県武道館
パワーリフティング		名古屋市中心企業振興会館
射撃		愛知県総合射撃場
バレーボール（座位）		岡崎中央総合公園総合体育館
水泳		名古屋市総合体育館 [レインボープール]
卓球		スカイホール豊田
テコンドー		名古屋市瑞穂公園体育館
車いすバスケットボール		愛知県新体育館[愛知国際アリーナ]
車いすフェンシング		名古屋市稲永スポーツセンター
車いすラグビー		ウィングアリーナ刈谷
車いすテニス		名古屋市東山公園テニスセンター

第6号議案 職員の給与に関する規程の一部改正について

職員の給与に関する規程の一部を以下のとおり改正する。

【職員の給与に関する規程】

改正後	改正前
<p>(期末手当)</p> <p>第23条 <省略></p> <p>2 期末手当の額は、期末手当基礎額に100分の<u>122.5</u>（一般職職員でその職務の級が7級以上であるもの（これらの職員のうち、会長が別に定める職員を除く。第26条第2項において「特定管理職員」という。）にあっては100分の<u>102.5</u>、専門職職員にあっては100分の<u>170</u>、指定職職員にあっては100分の<u>65</u>）を乗じて得た額に、基準日以前6か月以内の期間におけるその者の在職期間の次の各号に掲げる区分に応じ、当該各号に定める割合を乗じて得た額とする。</p> <p>(1)～(4) <省略></p> <p>3～5 <省略></p> <p>(勤勉手当)</p> <p>第26条 <省略></p> <p>2 勤勉手当の額は、勤勉手当基礎額に、会長が別に定める基準に従って定める割合を乗じて得た額とする。この場合において、次の各号に掲げる職員の区分ごとの総額は、それぞれ当該各号に定める額を超えてはならない。</p> <p>(1) 一般職職員 一般職職員の勤勉手当基礎額に当該職員がそれぞれその基準日現在（退職し、又は死亡した職員にあっては、退職し、又は死亡した日現在。次項において同じ。）において受けるべき扶養手当の月額及びこれに対する地域手当の月額の合計額を加算した額に100分の<u>102.5</u>（特定管理職員にあっては100分の<u>122.5</u>）を乗じて得た額</p>	<p>(期末手当)</p> <p>第23条 <省略></p> <p>2 期末手当の額は、期末手当基礎額に100分の<u>120</u>（一般職職員でその職務の級が7級以上であるもの（これらの職員のうち、会長が別に定める職員を除く。第26条第2項において「特定管理職員」という。）にあっては100分の<u>100</u>、専門職職員にあっては100分の<u>165</u>、指定職職員にあっては100分の<u>62.5</u>）を乗じて得た額に、基準日以前6か月以内の期間におけるその者の在職期間の次の各号に掲げる区分に応じ、当該各号に定める割合を乗じて得た額とする。</p> <p>(1)～(4) <省略></p> <p>3～5 <省略></p> <p>(勤勉手当)</p> <p>第26条 <省略></p> <p>2 勤勉手当の額は、勤勉手当基礎額に、会長が別に定める基準に従って定める割合を乗じて得た額とする。この場合において、次の各号に掲げる職員の区分ごとの総額は、それぞれ当該各号に定める額を超えてはならない。</p> <p>(1) 一般職職員 一般職職員の勤勉手当基礎額に当該職員がそれぞれその基準日現在（退職し、又は死亡した職員にあっては、退職し、又は死亡した日現在。次項において同じ。）において受けるべき扶養手当の月額及びこれに対する地域手当の月額の合計額を加算した額に100分の<u>100</u>（特定管理職員にあっては100分の<u>120</u>）を乗じて得た額</p>

改正後	改正前
<p>(2) 指定職職員 当該職員の勤勉手当基礎額に100分の<u>105</u>を乗じて得た額</p> <p>3～5 <省略></p> <p>附 則 (施行期日等)</p> <p>1 この規程は、公布の日から施行する。</p> <p>2 この規程（公益財団法人愛知・名古屋アジア・アジアパラ競技大会組織委員会職員の給与に関する規程（以下「給与規程」という。）第23条第2項の改正規定及び第26条第2項の改正規定を除く。）による改正後の給与規程の規定は令和5年4月1日から、この規程（給与規程第23条第2項の改正規定及び第26条第2項の改正規定に限る。）による改正後の給与規程の規定は同年6月1日から適用する。</p> <p>(給与の内払)</p> <p>3 この規程による改正後の給与規程の規定を適用する場合には、この規程による改正前の給与規程の規定に基づいて支給された給与は、この規程による改正後の給与規程の規定による給与の内払とみなす。</p>	<p>(2) 指定職職員 当該職員の勤勉手当基礎額に100分の<u>102.5</u>を乗じて得た額</p> <p>3～5 <省略></p>

別表第1、別表第2及び別表第3を次のように改める。

別表第1 一般職給料表（第8条関係）

級	1級	2級	3級	4級	5級	6級	7級	8級	9級	10級
号給	給料月額	給料月額	給料月額	給料月額	給料月額	給料月額	給料月額	給料月額	給料月額	給料月額
	円	円	円	円	円	円	円	円	円	円
1	<u>166,000</u>	<u>213,000</u>	<u>246,700</u>	<u>278,100</u>	<u>302,500</u>	<u>330,900</u>	<u>374,300</u>	<u>420,100</u>	<u>470,900</u>	<u>535,700</u>
2	<u>167,100</u>	<u>214,700</u>	<u>248,200</u>	<u>279,800</u>	<u>304,600</u>	<u>333,100</u>	<u>376,900</u>	<u>422,600</u>	<u>474,100</u>	<u>538,600</u>
3	<u>168,300</u>	<u>216,500</u>	<u>249,700</u>	<u>281,300</u>	<u>306,700</u>	<u>335,400</u>	<u>379,400</u>	<u>425,200</u>	<u>477,200</u>	<u>541,800</u>
4	<u>169,500</u>	<u>218,000</u>	<u>251,100</u>	<u>282,900</u>	<u>308,600</u>	<u>337,400</u>	<u>381,800</u>	<u>427,600</u>	<u>480,300</u>	<u>545,000</u>
5	<u>170,600</u>	<u>219,500</u>	<u>252,300</u>	<u>284,500</u>	<u>310,500</u>	<u>339,500</u>	<u>383,800</u>	<u>429,600</u>	<u>483,300</u>	<u>548,100</u>
6	<u>171,700</u>	<u>221,400</u>	<u>254,000</u>	<u>286,200</u>	<u>312,300</u>	<u>341,500</u>	<u>386,400</u>	<u>431,700</u>	<u>486,400</u>	<u>550,500</u>
7	<u>172,900</u>	<u>223,100</u>	<u>255,500</u>	<u>288,100</u>	<u>314,000</u>	<u>343,400</u>	<u>388,700</u>	<u>433,900</u>	<u>489,500</u>	<u>553,100</u>
8	<u>174,000</u>	<u>224,900</u>	<u>256,900</u>	<u>289,900</u>	<u>315,600</u>	<u>345,400</u>	<u>391,300</u>	<u>436,100</u>	<u>492,600</u>	<u>555,500</u>
9	<u>175,000</u>	<u>226,400</u>	<u>258,000</u>	<u>291,600</u>	<u>317,200</u>	<u>347,300</u>	<u>393,700</u>	<u>438,100</u>	<u>495,400</u>	<u>558,000</u>
10	<u>176,400</u>	<u>227,900</u>	<u>259,500</u>	<u>293,600</u>	<u>319,500</u>	<u>349,400</u>	<u>396,400</u>	<u>440,200</u>	<u>498,600</u>	<u>559,800</u>
11	<u>177,800</u>	<u>229,500</u>	<u>261,000</u>	<u>295,400</u>	<u>321,700</u>	<u>351,400</u>	<u>399,100</u>	<u>442,400</u>	<u>501,700</u>	<u>561,700</u>
12	<u>179,100</u>	<u>231,000</u>	<u>262,300</u>	<u>297,300</u>	<u>323,800</u>	<u>353,500</u>	<u>401,700</u>	<u>444,300</u>	<u>504,800</u>	<u>563,600</u>
13	<u>180,300</u>	<u>232,200</u>	<u>263,700</u>	<u>299,100</u>	<u>325,800</u>	<u>355,300</u>	<u>404,100</u>	<u>446,100</u>	<u>507,600</u>	<u>565,400</u>
14	<u>181,900</u>	<u>233,700</u>	<u>264,900</u>	<u>300,700</u>	<u>327,900</u>	<u>357,400</u>	<u>406,400</u>	<u>447,900</u>	<u>510,000</u>	<u>566,800</u>
15	<u>183,400</u>	<u>235,100</u>	<u>266,100</u>	<u>302,200</u>	<u>329,800</u>	<u>359,300</u>	<u>408,700</u>	<u>449,800</u>	<u>512,300</u>	<u>568,100</u>
16	<u>185,000</u>	<u>236,500</u>	<u>267,400</u>	<u>303,600</u>	<u>331,800</u>	<u>361,300</u>	<u>411,000</u>	<u>451,800</u>	<u>514,700</u>	<u>569,200</u>
17	<u>186,200</u>	<u>238,000</u>	<u>268,600</u>	<u>305,200</u>	<u>333,700</u>	<u>363,000</u>	<u>412,900</u>	<u>453,600</u>	<u>516,700</u>	<u>570,600</u>
18	<u>187,600</u>	<u>239,600</u>	<u>269,900</u>	<u>307,200</u>	<u>335,800</u>	<u>365,100</u>	<u>414,800</u>	<u>455,500</u>	<u>518,100</u>	<u>571,600</u>
19	<u>189,000</u>	<u>241,200</u>	<u>271,300</u>	<u>309,200</u>	<u>337,700</u>	<u>366,900</u>	<u>416,800</u>	<u>457,300</u>	<u>519,700</u>	<u>572,500</u>
20	<u>190,500</u>	<u>242,600</u>	<u>272,600</u>	<u>311,100</u>	<u>339,700</u>	<u>368,800</u>	<u>418,600</u>	<u>459,100</u>	<u>521,100</u>	<u>573,400</u>
21	<u>191,800</u>	<u>243,800</u>	<u>274,000</u>	<u>312,800</u>	<u>341,400</u>	<u>370,800</u>	<u>420,500</u>	<u>460,900</u>	<u>522,300</u>	<u>574,400</u>
22	<u>194,200</u>	<u>245,500</u>	<u>275,600</u>	<u>314,800</u>	<u>343,400</u>	<u>372,700</u>	<u>422,300</u>	<u>462,400</u>	<u>523,800</u>	
23	<u>196,400</u>	<u>247,000</u>	<u>277,200</u>	<u>316,700</u>	<u>345,500</u>	<u>374,700</u>	<u>424,100</u>	<u>463,900</u>	<u>525,300</u>	
24	<u>198,700</u>	<u>248,400</u>	<u>278,700</u>	<u>318,600</u>	<u>347,400</u>	<u>376,600</u>	<u>426,000</u>	<u>465,400</u>	<u>526,800</u>	
25	<u>200,900</u>	<u>249,400</u>	<u>280,400</u>	<u>320,300</u>	<u>348,900</u>	<u>378,600</u>	<u>427,600</u>	<u>466,800</u>	<u>528,000</u>	
26	<u>202,600</u>	<u>251,000</u>	<u>282,100</u>	<u>322,400</u>	<u>350,800</u>	<u>380,500</u>	<u>429,200</u>	<u>468,200</u>	<u>529,100</u>	
27	<u>204,200</u>	<u>252,300</u>	<u>283,800</u>	<u>324,400</u>	<u>352,800</u>	<u>382,500</u>	<u>430,700</u>	<u>469,500</u>	<u>530,300</u>	

28	<u>205,700</u>	<u>253,500</u>	<u>285,400</u>	<u>326,300</u>	<u>354,700</u>	<u>384,400</u>	<u>432,200</u>	<u>470,700</u>	<u>531,600</u>	
29	<u>207,300</u>	<u>254,700</u>	<u>287,000</u>	<u>328,100</u>	<u>356,400</u>	<u>385,900</u>	<u>433,800</u>	<u>471,800</u>	<u>532,600</u>	
30	<u>208,700</u>	<u>255,700</u>	<u>288,600</u>	<u>330,100</u>	<u>358,300</u>	<u>387,800</u>	<u>435,100</u>	<u>472,500</u>	<u>533,500</u>	
31	<u>210,100</u>	<u>256,600</u>	<u>290,100</u>	<u>332,200</u>	<u>360,100</u>	<u>389,600</u>	<u>436,400</u>	<u>473,300</u>	<u>534,400</u>	
32	<u>211,600</u>	<u>257,500</u>	<u>291,600</u>	<u>334,200</u>	<u>362,000</u>	<u>391,300</u>	<u>437,700</u>	<u>474,000</u>	<u>535,300</u>	
33	<u>213,000</u>	<u>258,500</u>	<u>292,800</u>	<u>335,500</u>	<u>363,800</u>	<u>393,000</u>	<u>438,900</u>	<u>474,700</u>	<u>536,200</u>	
34	<u>214,300</u>	<u>259,400</u>	<u>294,400</u>	<u>337,500</u>	<u>365,700</u>	<u>394,400</u>	<u>440,200</u>	<u>475,500</u>	<u>537,100</u>	
35	<u>215,700</u>	<u>260,200</u>	<u>295,900</u>	<u>339,500</u>	<u>367,400</u>	<u>395,900</u>	<u>441,500</u>	<u>476,300</u>	<u>537,800</u>	
36	<u>217,000</u>	<u>261,000</u>	<u>297,500</u>	<u>341,500</u>	<u>369,200</u>	<u>397,300</u>	<u>442,800</u>	<u>476,900</u>	<u>538,300</u>	
37	<u>218,300</u>	<u>261,700</u>	<u>298,900</u>	<u>343,400</u>	<u>370,600</u>	<u>398,700</u>	<u>444,000</u>	<u>477,400</u>	<u>539,000</u>	
38	<u>219,500</u>	<u>262,900</u>	<u>300,500</u>	<u>345,400</u>	<u>371,900</u>	<u>400,000</u>	<u>444,800</u>	<u>478,000</u>	<u>539,600</u>	
39	<u>220,800</u>	<u>264,100</u>	<u>302,200</u>	<u>347,300</u>	<u>373,200</u>	<u>401,200</u>	<u>445,600</u>	<u>478,600</u>	<u>540,500</u>	
40	<u>221,900</u>	<u>265,200</u>	<u>303,800</u>	<u>349,300</u>	<u>374,700</u>	<u>402,200</u>	<u>446,500</u>	<u>479,200</u>	<u>541,100</u>	
41	<u>223,000</u>	<u>266,400</u>	<u>305,400</u>	<u>351,100</u>	<u>375,800</u>	<u>403,400</u>	<u>447,100</u>	<u>479,700</u>	<u>541,600</u>	
42	<u>224,200</u>	<u>267,700</u>	<u>307,000</u>	<u>353,100</u>	<u>376,700</u>	<u>404,600</u>	<u>447,800</u>	<u>480,300</u>		
43	<u>225,200</u>	<u>268,800</u>	<u>308,500</u>	<u>354,900</u>	<u>377,800</u>	<u>405,700</u>	<u>448,500</u>	<u>480,700</u>		
44	<u>226,200</u>	<u>269,900</u>	<u>310,100</u>	<u>356,800</u>	<u>378,900</u>	<u>406,800</u>	<u>449,200</u>	<u>481,000</u>		
45	<u>227,100</u>	<u>271,100</u>	<u>311,700</u>	<u>358,300</u>	<u>379,700</u>	<u>407,600</u>	<u>450,000</u>	<u>481,300</u>		
46	<u>228,000</u>	<u>272,200</u>	<u>313,300</u>	<u>359,700</u>	<u>380,600</u>	<u>408,300</u>	<u>450,900</u>	<u>481,800</u>		
47	<u>229,000</u>	<u>273,300</u>	<u>315,000</u>	<u>361,200</u>	<u>381,500</u>	<u>409,000</u>	<u>451,300</u>	<u>482,200</u>		
48	<u>229,900</u>	<u>274,300</u>	<u>316,500</u>	<u>362,700</u>	<u>382,400</u>	<u>409,700</u>	<u>452,000</u>	<u>482,500</u>		
49	<u>230,800</u>	<u>275,400</u>	<u>317,400</u>	<u>364,200</u>	<u>383,200</u>	<u>410,300</u>	<u>452,500</u>	<u>482,800</u>		
50	<u>231,700</u>	<u>276,400</u>	<u>319,000</u>	<u>365,100</u>	<u>384,000</u>	<u>410,900</u>	<u>452,900</u>	<u>483,300</u>		
51	<u>232,700</u>	<u>277,400</u>	<u>320,500</u>	<u>366,100</u>	<u>384,800</u>	<u>411,400</u>	<u>453,300</u>	<u>483,700</u>		
52	<u>233,600</u>	<u>278,300</u>	<u>322,200</u>	<u>367,100</u>	<u>385,500</u>	<u>411,900</u>	<u>453,700</u>	<u>484,000</u>		
53	<u>234,400</u>	<u>279,200</u>	<u>323,800</u>	<u>368,000</u>	<u>386,300</u>	<u>412,300</u>	<u>454,100</u>	<u>484,400</u>		
54	<u>235,300</u>	<u>280,200</u>	<u>325,400</u>	<u>369,200</u>	<u>387,000</u>	<u>412,600</u>	<u>454,600</u>			
55	<u>236,200</u>	<u>281,100</u>	<u>327,000</u>	<u>370,100</u>	<u>387,700</u>	<u>412,900</u>	<u>455,000</u>			
56	<u>237,100</u>	<u>282,000</u>	<u>328,500</u>	<u>371,100</u>	<u>388,400</u>	<u>413,200</u>	<u>455,300</u>			
57	<u>237,400</u>	<u>282,900</u>	<u>329,900</u>	<u>372,000</u>	<u>388,900</u>	<u>413,500</u>	<u>455,600</u>			
58	<u>238,200</u>	<u>283,900</u>	<u>331,200</u>	<u>372,700</u>	<u>389,500</u>	<u>413,800</u>	<u>456,000</u>			
59	<u>238,900</u>	<u>284,800</u>	<u>332,300</u>	<u>373,500</u>	<u>390,100</u>	<u>414,100</u>	<u>456,300</u>			
60	<u>239,500</u>	<u>285,700</u>	<u>333,400</u>	<u>374,100</u>	<u>390,900</u>	<u>414,400</u>	<u>456,600</u>			

61	<u>240,100</u>	<u>286,700</u>	<u>334,100</u>	<u>374,500</u>	<u>391,300</u>	<u>414,700</u>	<u>456,900</u>			
62	<u>240,800</u>	<u>287,700</u>	<u>335,100</u>	<u>375,100</u>	<u>392,000</u>	<u>415,000</u>	<u>457,300</u>			
63	<u>241,500</u>	<u>288,700</u>	<u>335,900</u>	<u>375,800</u>	<u>392,600</u>	<u>415,300</u>	<u>457,600</u>			
64	<u>242,000</u>	<u>289,600</u>	<u>336,700</u>	<u>376,500</u>	<u>393,200</u>	<u>415,600</u>	<u>457,900</u>			
65	<u>242,500</u>	<u>290,100</u>	<u>337,500</u>	<u>376,800</u>	<u>393,600</u>	<u>415,900</u>	<u>458,200</u>			
66	<u>243,000</u>	<u>290,800</u>	<u>337,900</u>	<u>377,500</u>	<u>394,200</u>	<u>416,300</u>				
67	<u>243,500</u>	<u>291,500</u>	<u>338,500</u>	<u>378,300</u>	<u>394,900</u>	<u>416,600</u>				
68	<u>244,100</u>	<u>292,500</u>	<u>339,300</u>	<u>378,900</u>	<u>395,500</u>	<u>416,900</u>				
69	<u>244,600</u>	<u>293,500</u>	<u>340,100</u>	<u>379,200</u>	<u>395,900</u>	<u>417,100</u>				
70	<u>245,100</u>	<u>294,300</u>	<u>340,800</u>	<u>379,800</u>	<u>396,400</u>	<u>417,400</u>				
71	<u>245,700</u>	<u>295,100</u>	<u>341,500</u>	<u>380,500</u>	<u>396,900</u>	<u>417,700</u>				
72	<u>246,200</u>	<u>295,900</u>	<u>342,100</u>	<u>381,100</u>	<u>397,500</u>	<u>417,900</u>				
73	<u>246,700</u>	<u>296,700</u>	<u>342,600</u>	<u>381,400</u>	<u>397,800</u>	<u>418,100</u>				
74	<u>247,200</u>	<u>297,200</u>	<u>343,200</u>	<u>382,100</u>	<u>398,200</u>	<u>418,400</u>				
75	<u>247,600</u>	<u>297,600</u>	<u>343,800</u>	<u>382,800</u>	<u>398,600</u>	<u>418,700</u>				
76	<u>248,100</u>	<u>298,000</u>	<u>344,400</u>	<u>383,400</u>	<u>399,100</u>	<u>418,900</u>				
77	<u>248,600</u>	<u>298,200</u>	<u>344,700</u>	<u>383,800</u>	<u>399,400</u>	<u>419,100</u>				
78	<u>249,100</u>	<u>298,500</u>	<u>345,200</u>	<u>384,300</u>	<u>399,700</u>	<u>419,400</u>				
79	<u>249,700</u>	<u>298,700</u>	<u>345,600</u>	<u>384,900</u>	<u>400,000</u>	<u>419,700</u>				
80	<u>250,200</u>	<u>299,000</u>	<u>346,000</u>	<u>385,400</u>	<u>400,200</u>	<u>419,900</u>				
81	<u>250,600</u>	<u>299,200</u>	<u>346,400</u>	<u>385,900</u>	<u>400,400</u>	<u>420,100</u>				
82	<u>251,100</u>	<u>299,400</u>	<u>346,900</u>	<u>386,600</u>	<u>400,700</u>	<u>420,500</u>				
83	<u>251,500</u>	<u>299,700</u>	<u>347,400</u>	<u>387,100</u>	<u>401,000</u>	<u>420,800</u>				
84	<u>251,900</u>	<u>299,900</u>	<u>348,000</u>	<u>387,400</u>	<u>401,200</u>	<u>421,000</u>				
85	<u>252,300</u>	<u>300,200</u>	<u>348,300</u>	<u>387,800</u>	<u>401,400</u>	<u>421,200</u>				
86	<u>252,700</u>	<u>300,500</u>	<u>348,700</u>	<u>388,300</u>	<u>401,700</u>					
87	<u>253,100</u>	<u>300,900</u>	<u>349,200</u>	<u>388,700</u>	<u>402,000</u>					
88	<u>253,500</u>	<u>301,200</u>	<u>349,600</u>	<u>389,100</u>	<u>402,200</u>					
89	<u>254,000</u>	<u>301,500</u>	<u>349,900</u>	<u>389,500</u>	<u>402,400</u>					
90	<u>254,500</u>	<u>301,900</u>	<u>350,300</u>	<u>390,000</u>	<u>402,700</u>					
91	<u>254,800</u>	<u>302,200</u>	<u>350,800</u>	<u>390,500</u>	<u>403,000</u>					
92	<u>255,100</u>	<u>302,600</u>	<u>351,200</u>	<u>390,900</u>	<u>403,300</u>					
93	<u>255,400</u>	<u>302,800</u>	<u>351,400</u>	<u>391,200</u>	<u>403,500</u>					

94		<u>303,000</u>	<u>351,800</u>	<u>391,700</u>						
95		<u>303,300</u>	<u>352,400</u>	<u>392,100</u>						
96		<u>303,700</u>	<u>352,800</u>	<u>392,500</u>						
97		<u>303,900</u>	<u>353,000</u>	<u>392,800</u>						
98		<u>304,200</u>	<u>353,400</u>							
99		<u>304,600</u>	<u>353,800</u>							
100		<u>305,000</u>	<u>354,100</u>							
101		<u>305,300</u>	<u>354,400</u>							
102		<u>305,600</u>	<u>354,800</u>							
103		<u>306,000</u>	<u>355,200</u>							
104		<u>306,300</u>	<u>355,600</u>							
105		<u>306,500</u>	<u>356,100</u>							
106		<u>306,800</u>	<u>356,600</u>							
107		<u>307,200</u>	<u>357,000</u>							
108		<u>307,500</u>	<u>357,400</u>							
109		<u>307,700</u>	<u>357,900</u>							
110		<u>308,100</u>	<u>358,300</u>							
111		<u>308,500</u>	<u>358,600</u>							
112		<u>308,800</u>	<u>358,900</u>							
113		<u>309,000</u>	<u>359,400</u>							
114		<u>309,200</u>								
115		<u>309,600</u>								
116		<u>310,000</u>								
117		<u>310,200</u>								
118		<u>310,400</u>								
119		<u>310,700</u>								
120		<u>311,000</u>								
121		<u>311,400</u>								
122		<u>311,600</u>								
123		<u>311,900</u>								
124		<u>312,200</u>								
125		<u>312,500</u>								

備考 この表は、他の給料表の適用を受けない全ての職員に適用する。

別表第2 専門職給料表（第8条関係）

号給	給料月額
	円
1	<u>389,000</u>
2	<u>437,000</u>
3	<u>488,000</u>
4	<u>551,000</u>
5	<u>629,000</u>
6	<u>735,000</u>
7	<u>859,000</u>

備考 この表は、高度の専門的な知識経験又は優れた見識を有する者をその者が有する当該高度の専門的な知識経験又は優れた見識を活用して遂行することが特に必要とされる業務に従事させるために採用する必要があるとこの法人が判断し採用した職員に適用する。

別表第3 指定職給料表（第8条関係）

号給	給料月額
	円
1	<u>724,000</u>
2	<u>781,000</u>
3	<u>839,000</u>
4	<u>919,000</u>
5	<u>991,000</u>
6	<u>1,062,000</u>
7	<u>1,136,000</u>
8	<u>1,206,000</u>

備考 この表は、事務総長に適用する。

第7号議案 特定費用準備資金の名称等の変更について

特定費用準備資金「第20回アジア競技大会積立資金」について、愛知・名古屋2026アジアパラ競技大会の開催都市契約締結に伴い、以下のとおり、内容を変更する。

資金の名称	アジア・アジアパラ競技大会積立資金
将来の特定の活動の名称	第20回アジア競技大会（2026/愛知・名古屋）及び愛知・名古屋2026アジアパラ競技大会
当該活動の内容	2026年に開催される第20回アジア競技大会（2026/愛知・名古屋）及び愛知・名古屋2026アジアパラ競技大会の準備及び運営を行う。

報告事項 1 名誉顧問及び顧問の決定について

名誉顧問及び顧問として、以下の者を決定した。

役職名	氏名	所属等
名誉顧問	盛山 正仁	文部科学大臣
	遠藤 利明	公益財団法人日本スポーツ協会会長
顧問	村井 嘉浩	全国知事会会長
	吉田 隆行	全国町村会会長
	坊 恭寿	全国市議会議長会会長
	丸山 洋司	公立学校共済組合理事長

(敬称略／順不同)

報告事項2 アスリート委員会委員の決定について

アスリート委員会委員として、以下の者を決定した。

氏 名	競 技
網本 麻里	車いすバスケットボール
荒木 絵里香	バレーボール
伊藤 則子	パラバドミントン
栗原 三佳	バスケットボール
小塚 崇彦	スケート
谷本 歩実	柔道
寺本 明日香	体操
佐竹 功年	野球
戸邊 直人	陸上競技
廣瀬 誠	パラ柔道
松田 丈志	水泳
三阪 洋行	車いすラグビー
山田 恵里	ソフトボール

(敬称略／五十音順)

(参考)

第1回アスリート委員会

○日 時 2023年12月26日(火) 16時から17時まで

○場 所 愛知県庁本庁舎2階 講堂

○内 容

- ・アスリート委員会の役割の説明
- ・大会概要の説明
- ・意見交換
- ・その他

報告事項3 Aichi-Nagoya 2026 アクセシビリティ・ガイドラインの策定・公表について

大会準備に関わるすべての関係者が、大会に関するアクセシビリティのニーズを理解し、アクセシブルな環境整備を考慮し、準備に反映するため『Aichi-Nagoya 2026 アクセシビリティ・ガイドライン』を12月12日に策定・公表した。

(1) 策定主体

組織委員会、開催都市（愛知県、名古屋市）

(2) 位置付け

第20回アジア競技大会（2026/愛知・名古屋）及び愛知・名古屋2026アジアパラ競技大会のアクセシビリティに関する指針として策定

このガイドラインは、両大会における指針であり法的拘束力はないが、組織委員会及び開催都市は、対象施設の所有者・管理者等に対し、恒常的な施設としての整備を働きかけるとともに、仮設整備やソフト的対応も含めガイドラインを踏まえた大会運営を実施

(3) 内容

資料3のとおり

(4) 経緯

学識者やアスリート、障害者団体等の当事者（委員22名）とともに検討会を開催するとともに、パブリックコメントを実施

日 程	内 容
6月27日	第1回検討会（ガイドライン方向性、骨子）
9月5日	第2回検討会（ガイドライン素案）
9月21日 ～10月20日	パブリックコメント意見募集（提出意見14件）
11月10日	第3回検討会（ガイドライン最終案）
12月12日	ガイドライン策定、パブリックコメント結果公表

なお、検討会委員は、次のとおり。

氏名	所属等
阿部 一彦	社会福祉法人日本身体障害者団体連合会 会長
磯部 友彦	中部大学 教授【座長】
伊藤 則子	パラアスリート（中日新聞社）
岩間 康治	社会福祉法人名古屋ライトハウス（情報文化センター） 所長
江崎 英直	特定非営利活動法人愛知県精神障害者家族会連合会 会長
大槻 洋也	至学館大学 教授【副座長】
岡田 ひろみ	特定非営利活動法人愛知県自閉症協会・つぼみの会 副理事長
加賀 時男	一般社団法人愛知県身体障害者福祉団体連合会 会長
金子 芳博	社会福祉法人愛知県盲人福祉連合会 会長
笹川 純子	社会福祉法人名古屋市身体障害者福祉連合会聴覚言語障害者情報文化センター 所長
佐藤 聡	特定非営利活動法人DPI日本会議 事務局長
谷口 政博	愛知県障害者スポーツ指導者協議会 副会長
辻 直哉	社会福祉法人AJU自立の家 常務理事
中井 恵美	特定非営利活動法人子育て支援のNPOまめっこ 理事長
橋井 正喜	社会福祉法人名古屋市身体障害者福祉連合会 会長
濱田 智恵実	社会福祉法人名古屋手をつなぐ育成会 副理事長
平松 哉人	公益財団法人愛知県老人クラブ連合会 (社会福祉法人愛知県社会福祉協議会障害者スポーツ振興センター兼福祉生きがいセンター所長)
廣瀬 誠	パラアスリート（愛知県立名古屋盲学校 教諭）
水野 樹里	一般社団法人愛知県聴覚障害者協会 事務局長
三宅 克己	一般社団法人日本パラリンピアンズ協会 理事
村井 裕樹	日本福祉大学 准教授【副座長】
柳原 康来	愛知障害フォーラム（ADF） 事務局次長

（敬称略／五十音順）

報告事項4 第20回アジア競技大会（2026/愛知・名古屋）及び愛知・名古屋2026アジアパラ競技大会1,000日前イベントについて

1 第20回アジア競技大会（2026/愛知・名古屋）1,000日前イベント

(1) 日 時

2023年12月24日（日）13時から17時まで

(2) 場 所

中部国際空港セントレア 第1ターミナル 4階 イベントプラザ

(3) 内 容

○1,000 日前カウントダウンセレモニー（14時から15時まで）

- ・主催者あいさつ（大村会長、河村会長代行）
- ・カウントダウンボード除幕式
- ・写真撮影
- ・アジア競技大会トークライブ
松田丈志氏（元競泳日本代表・中京大学OB）
SKE48 鎌田菜月氏、熊崎晴香氏

○大会PRコーナー

○競技体験コーナー（フェンシング、セパタクロ）



2 愛知・名古屋 2026 アジアパラ競技大会 1,000 日前イベント

(1) 日 時

2024年1月22日(月) 16時30分から19時30分まで

(2) 場 所

Hisaya-odori Park (久屋大通公園) ZONE4 南側スペース

(3) 内 容

○1,000 日前カウントダウンセレモニー (17時30分から17時50分)

- ・主催者あいさつ
大村会長、河村会長代行
- ・ゲストあいさつ
谷真海氏 (パラアスリート)
- ・カウントダウンボード除幕式
- ・写真撮影
- ・中部電力 MIRAI TOWER 点灯式

○大会 P R コーナー

○1000 Days to GO!! キャンドルナイト

愛知・名古屋2026アジアパラ競技大会1000日前イベント
さあ、一緒に! アジアパラ競技大会
1000 Days to GO!!
 2024.1.22 MON 16:30-19:30
 Hisaya-odori Park ZONE4 南側スペース

愛知・名古屋2026アジアパラ競技大会
 2026.10.18 SUN-10.24 SAT

メイン会場 | 名古屋守備隊公園地上観覧席 | 観客数:3,600~4,000人 | アジア45の国と地域 | 10競技

愛知・名古屋2026アジアパラ競技大会1000日前イベント
さあ、一緒に! アジアパラ競技大会
1000 Days to GO!!
 2024.1.22 MON 16:30-19:30
 Hisaya-odori Park ZONE4 南側スペース

**アジアパラ競技大会1000日前
 カウントダウンセレモニー**

大会関係者やゲストを迎え、大会開幕までのカウントダウンボードの除幕式を行います。

17:30-17:50
 アジアパラ競技大会1000日前
 カウントダウンセレモニー
 ● 愛知県知事(含副知事)・名古屋市員(含長代行)挨拶
 ● ゲスト(谷真海さん)挨拶
 ● カウントダウンボード除幕式
 ● フォトセッション
 ● 中部電力MIRAI TOWER点灯式

16:30-19:30
 愛知・名古屋2026アジアパラ競技大会
 PRコーナー
 ● 1000 Days to GO!! キャンドルナイト

**愛知・名古屋
 2026アジアパラ競技大会
 PRコーナー**

● インフォメーションコーナー

**1000 Days to GO!!
 キャンドルナイト**

皆さまから寄せられたメッセージを書き込んだ
 キャンドルに灯をともし、幻想的な光に浮かび
 上げられます。

会場予定者 | 愛知県知事 大村秀章(総務委員会)、
 名古屋市長 河村たかし(総務委員会代表)、
 谷真海さん(パラアスリート) 他

中部電力MIRAI TOWER点灯式

アジア・アジアパラ競技大会のPR
 として、1月22日(月)~1月28日
 (日)まで、日替わりで中部電力
 MIRAI TOWERのライトアップ
 を行います。

音声取りシステム
 UniVoiceコード

主催 | 愛知・名古屋アジアパラ競技大会実行委員会(愛知県・名古屋市)
 共催 | (公財)愛知・名古屋アジアパラ競技大会組織委員会
 事務局 | アジアパラIPF部会(公財)1000 Days to GO事務局(株式会社東京海上)
 TEL: 052-931-5852(平日10:00~17:00)

報告事項5 OCA/APC調整委員会の開催について

1 OCA調整委員会について

(1) 概要

開催都市契約において、OCA、IF、AF、NOCの代表者
その他専門家から構成される調整委員会を設置することとされて
いる。調整委員会は組織委員会による競技大会の準備の進捗を監
視し、組織委員会に支援を提供等するもの。

(2) 開催日

2024年1月8日（月・祝）

1月9日（火）

(3) 会場

名古屋市公館「レセプションホール」

(4) 参加者（予定）

OCA調整委員：ティモシー・フォク委員長始め15名

OCA役員：竹田恆和副会長、小谷実可子理事

JOC関係者：三屋裕子副会長（組織委員会会長代行）

組織委員会：大村秀章会長、河村たかし会長代行、

村手聡事務総長始め5名

（計23名）

(5) その他

会議のほか、県内大会関連施設等の視察を予定

2 APC調整委員会について

(1) 概要

開催都市契約において、APCが組織委員会を監督・支援することを目的として1年に最大2回開催することが定められている。組織委員会から委員に大会の準備状況等について報告し、大会運営等について協議等を行うもの。

(2) 開催日（予定）

2024年2月24日（土）

2月25日（日）

(3) 会場

未定

(4) 参加者（予定）

APC調整委員、JPC関係者、組織委員会 等

(5) その他

会議のほか、県内大会関連施設等の視察を予定

マーケティング代理店との契約の締結について

1 趣旨

- アジア競技大会のマーケティングは、新型コロナウイルスの感染拡大に伴う東京 2020 大会の 1 年延期・無観客開催、東京五輪汚職事件、物価高騰や円安など社会経済状況の変動等により厳しい状況にある。
- そうした中で、マーケティング専任代理店候補企業が契約を辞退したため、改めて代理店を募集・選定し、2023 年 9 月に代理店候補企業を決定した。
(組織委員会理事会で決議)
- 今回、契約条件について代理店候補企業との協議が調ったことから、当該企業とマーケティング代理店契約を締結する。
- また、アジア競技大会とアジアパラ競技大会のマーケティング活動を一体的に実施して相乗効果を発揮していくため、パラ大会のマーケティング業務を代理店契約の対象に含める。

2 経緯

2020. 3/23	○マーケティング専任代理店の決定方法を決議 [組織委員会理事会]
2020. 3/24	◆東京 2020 大会の 1 年程度の延期を合意 (政府・I O C)
2020. 7/13～	○専任代理店の企画提案を募集、選定委員会の開催(10/20)
2020. 11/9	○専任代理店候補企業の決定 ・以降、組織委員会と候補企業との間で契約条件を協議
2021. 7/23～	◆東京 2020 大会が無観客で開催 (オリ 7/23～8/8、パラ 8/24～9/4)
2022. 5/6	◆O C A が杭州アジア競技大会の 1 年延期を発表
2022. 8/17	◆東京五輪汚職事件で東京 2020 大会組織委員会の元理事が逮捕
2023. 2/1	○専任代理店候補企業が契約を辞退
2023. 3/27	○マーケティング代理店の決定方法を決議 [組織委員会理事会] ・専任代理店候補企業の辞退を受け、改めて代理店を募集
2023. 7/12～	○代理店の企画提案を募集、選定委員会の開催(9/11)
2023. 9/27	○代理店候補企業の決定、発表 (9/28) ・以降、組織委員会と候補企業との間で契約条件を協議
2023. 10/3	○愛知・名古屋 2026 アジアパラ競技大会開催都市契約の締結

第 20 回アジア競技大会（2026/愛知・名古屋）の商業権の
リリースに関する合意について
～ O C A との商業権買取契約の締結 ～

1 買取を行う理由

- O C A 憲章では、アジア競技大会の商業権は O C A が保有しており、スポンサー協賛金やチケット販売など全ての商業活動に O C A の承認が必要となる。
- また、商業活動による収入も全て O C A に入り、大会終了後に組織委員会へ配分されることとなる。
- この仕組みでは、実務が煩雑となり実施が困難であるうえ、収入を各事業年度の予算に計上し、活用していくことができない。
- このため、過去大会では、商業権のうち地元組織委員会で獲得した収入を全額地元組織委員会のものとするために買取を行う対応が行われてきた。
- 愛知・名古屋大会においても、O C A から商業権を買い取り、マーケティング収入の増額に取り組むものとする。

2 経緯

2016. 9/20	○開催構想策定・発表
2017. 5 月～	○O C A との協議（2 回） ・大会の商業権の買取に向けて契約条件等を協議
2018. 8/19	○開催都市契約の締結
2018. 11 月～	○O C A との協議（2 回）
2020. 3/24	◆東京 2020 大会の 1 年延期が決定
2020. 4/7	◆新型コロナウイルスの感染拡大、第 1 回緊急事態宣言の発出（国）
2021. 2 月～	○O C A との協議（3 回）
2021. 7/23～	◆東京 2020 大会が無観客で開催（オリ 7/23～8/8、パラ 8/24～9/4）
2022. 5/6	◆O C A が杭州アジア競技大会の 1 年延期を発表
2022. 8/17	◆東京五輪汚職事件で東京 2020 大会組織委員会の元理事が逮捕
2022. 9 月～	○O C A との協議（3 回）
2022. 10 月	◆急速な円安の進行、物価高騰
2022. 12 月～	○O C A との協議（7 回）

3 マーケティングを取り巻く厳しい状況

① 経済社会状況の大きな変動（コロナ、物価高騰、円安）

- ・ 2020 年頃から長期にわたる新型コロナウイルス感染症の影響、物価高騰・歴史的な円安による企業の厳しい経営環境

② 東京 2020 大会の 1 年延期・無観客開催、東京五輪汚職事件

- ・ 東京大会の延期・無観客開催によるスポンサー企業へのダメージ
- ・ 東京五輪汚職事件による国際スポーツ大会のイメージダウン、厳しい世論・県民意識、企業の協賛意欲の減退

③ 杭州アジア競技大会の 1 年延期、歴史的な円安

- ・ 杭州大会の延期に伴う愛知・名古屋大会の商業権行使期間の短縮（4 年 → 3 年）
- ・ 歴史的な円安により交渉中の商業権の買取価格が上昇（ドル→円換算）

4 OCA との商業権買取に係る協議

- 2017 年以降、OCA に対し、マーケティングを取り巻く厳しい状況を説明しつつ、契約条件について、累次の交渉を粘り強く行った結果、今回、合意に至った。

【主な合意内容】

（1）リリース（買取）により取得する商業権

- ・ マーケティング権（スポンサーシップ権、グッズ販売権等）
- ・ チケット権

開催都市契約

8.1 競技大会の商業権及び商業収入

- 8.1.1 競技大会に関する全ての商業上の権利は、マーケティング権、メディア権及びチケット権により構成される。

（2）権利行使期間

- ・ 2024 年 1 月 1 日から 2026 年 12 月 31 日まで（3 年間）

（3）対価の支払時期

- ・ 大会の閉会式の日まで

Aichi-Nagoya 2026

アクセシビリティ・ガイドライン

【概要版】

2023 年 12 月

愛知県・名古屋市/公益財団法人愛知・名古屋アジア・アジアパラ競技大会組織委員会

目次

1 「Aichi-Nagoya2026 アクセシビリティ・ガイドライン」とは	1
2 基準設定及びガイドラインを踏まえた整備の考え方	1
3 ガイドラインの内容<抜粋>	2
■大会会場・公共交通の通路幅	2
■車両乗降ゾーンのスペース	3
■大会会場・公共交通の傾斜路	4
■視覚障害者誘導用ブロック(点状ブロック、線状ブロック)	4
■大会会場の出入口のドア幅	5
■エレベーター	5
■会場の座席	6
■トイレ	7
■カームダウン/クールダウンスペース	8
■ベビーケアスペース	8
■ホテル及びその他の宿泊施設	9
■刊行物とコミュニケーション	10
■輸送手段	11
■アクセシビリティ研修	11

この冊子は「Aichi-Nagoya 2026 アクセシビリティ・ガイドライン」に掲載する主な点をまとめた概要版です。詳細はガイドライン本編を参照してください。

I 「Aichi-Nagoya2026 アクセシビリティ・ガイドライン」とは

第20回アジア競技大会・第5回アジアパラ競技大会（以下、両大会）のアクセシビリティに関する指針として策定するものである。両大会では、大会コンセプトの一つとして「既存施設の活用」を掲げている。このコンセプトを考慮しつつ、観客及び選手を始めとしたすべてのステークホルダーがより一層利用しやすい施設となるよう、関係者と共有することで、大会を契機としたハード・ソフト両面の国際的な水準に基づくアクセシブルな環境整備を促進する。

さらに大会を契機として、大会に直接関わらない方々を含めてこのガイドラインを活用した自主的な環境整備に幅広く取り組んでいただくことで、全ての人を包み込む、分け隔てのないインクルーシブな地域づくりを推進し、レガシーとしての共生社会の実現を目指す。

2 基準設定及びガイドラインを踏まえた整備の考え方

数値基準は、関係国内法令及び各種ガイドラインに基づき、以下のとおり整理した。

推奨基準	<p>東京2020アクセシビリティ・ガイドライン及び大阪・関西万博ユニバーサルデザインガイドラインの『推奨基準』、国基準の『望ましいもの』、県指針の『望ましい基準』や市指針による『望ましい内容』の水準等を総合的に勘案して設定。</p> <p style="text-align: center;">▼</p> <p>開催都市が保有する新設の会場の大会時の適用範囲において、現場条件や大会参加者・関係者のニーズ等を勘案して、可能な限り実現を目指す。</p>
標準基準	<p>法で定められた基準（義務基準）に加え、東京2020アクセシビリティ・ガイドラインの『標準基準』、大阪・関西万博ユニバーサルデザインガイドラインの『規制基準』、県条例の『整備基準』や市指針の『整備が必要な内容』等のうち最も高い水準を基本に設定。</p> <p style="text-align: center;">▼</p> <p>上記以外の会場及びアクセシブルルートの大会時の適用範囲において、現場条件や大会後の利用ニーズ等を勘案して、可能な限り実現を目指す。</p>

※ただし例外的に、構造上の理由等によって、やむを得ず標準基準を満たせないと認められる場合でも『国の義務基準』は満たすものとする。

組織委員会及び開催都市は、適用対象施設の所有者・管理者等に対し、それぞれの計画に基づき、ガイドラインに即した施設建設・改修工事を実施するよう依頼し、まずはレガシーとなる恒常的な施設としての環境整備を働きかける。

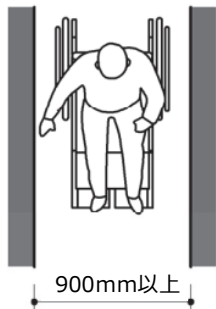
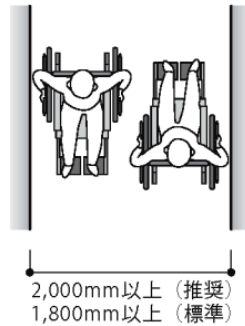
ただし、恒常的な環境整備が困難な場合、仮設による整備、ソフト的対応（専用車等による移動支援、ボランティアによるサポート等）により、ガイドラインの趣旨を踏まえたサービス水準を確保する。

3 ガイドライン内容<抜粋>

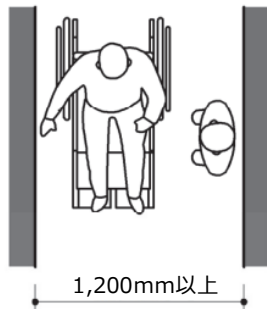
■大会会場・公共交通の通路幅 <本編 P11~13>

会場(屋内)	
標準	1,800mm 以上
推奨	不特定の歩行者が極めて多い通路においては、2,000mm 以上

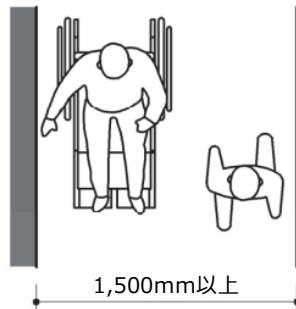
公共交通機関	
標準	1,500mm 以上
推奨	2,000mm 以上



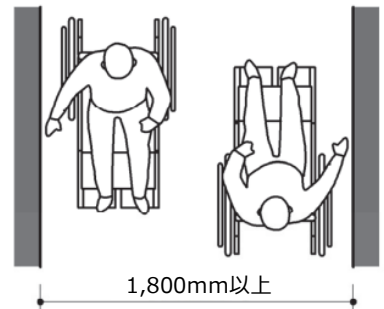
通路を車椅子使用者が
通行できる寸法



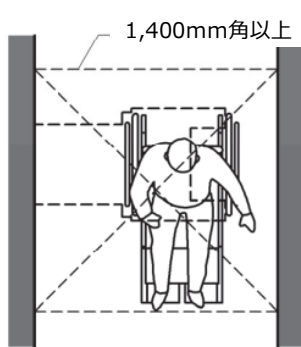
通路を車椅子使用者が
通行しやすい寸法
人が横向きになれば、
車椅子使用者とすれ違える寸法



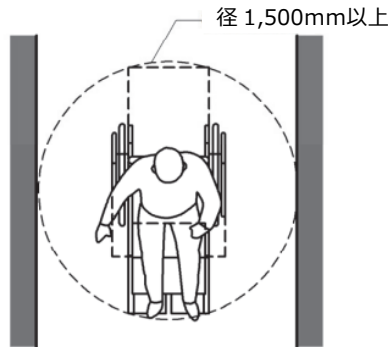
人と車椅子使用者が
すれ違える寸法



車椅子使用者同士が
すれ違える寸法
車椅子使用者と杖使用者が
すれ違える寸法



車椅子使用者が転回
(180° 方向転換)
できる寸法

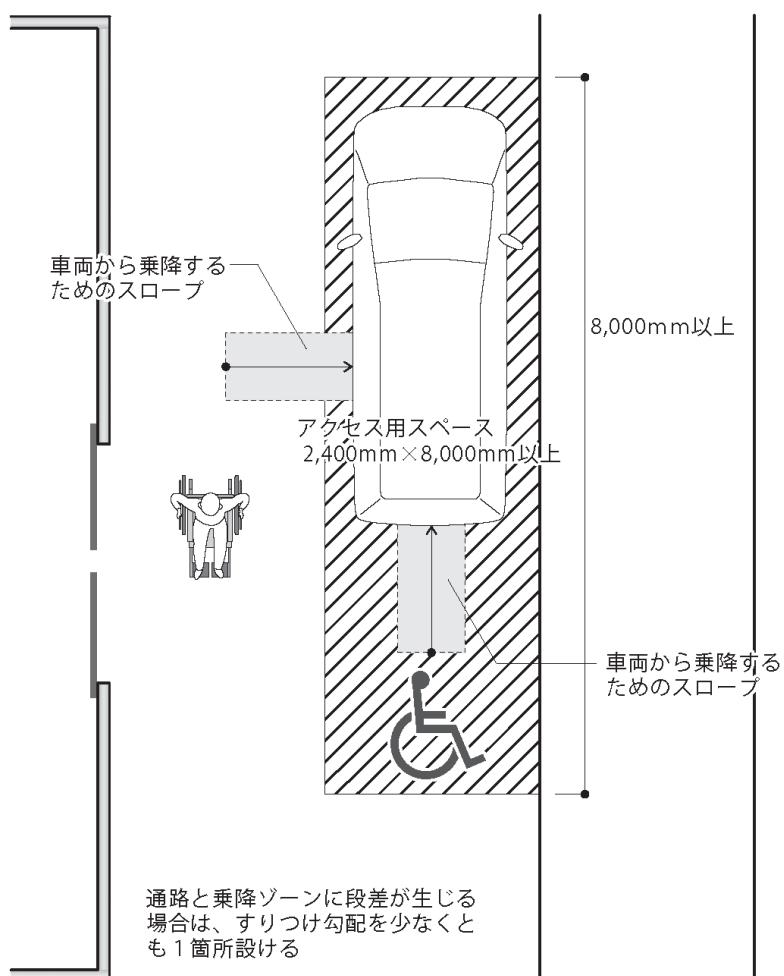
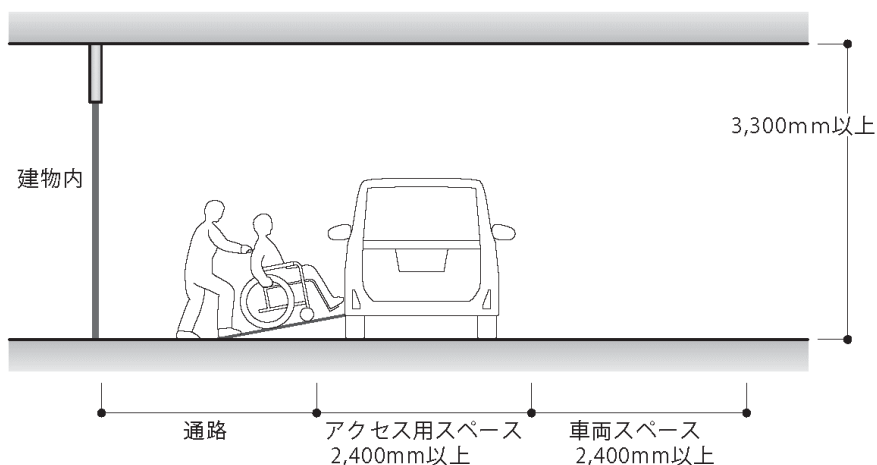


車椅子使用者が
回転できる寸法

(図は参考例)

■車両乗降ゾーンのスペース <本編 P18~19>

会場(屋内)		
標準	車寄せに隣接する引込み側路の車両スペース	幅 2,400mm
	車寄せに隣接する引込み側路の車両スペースに隣接して車いす使用のまま乗降可能なスペース	幅 2,400mm 以上× 長さ 7,000mm 以上× 路面高 3,300mm 以上
推奨	車寄せに隣接する引込み側路の車両スペースに隣接して車いす使用のまま乗降可能なスペース	長さ 8,000mm 以上



■大会会場・公共交通の傾斜路 <本編 P20~26>

◇傾斜路の勾配

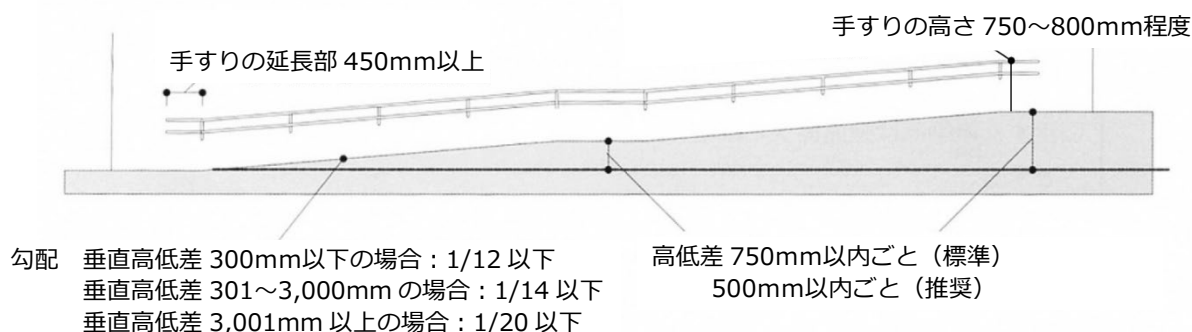
会場(屋内)		
標準	垂直高低差 300mm 以下	1/12 以下
	垂直高低差 301~3,000mm	1/14 以下
	垂直高低差 3,001mm 以上	1/20 以下
推奨	垂直高低差 300mm 以下	1/14 以下
	垂直高低差 301~3,000mm	1/20 以下

※多くの人々が利用すると予想される通路・歩道は、1/20 が標準

公共交通機関		
標準	屋内	1/12 以下
	屋外	1/20 以下
推奨	屋内	1/20 以下

◇傾斜路の踊り場

会場(屋内)	
標準	高低差 750mm 以内ごとに設置
推奨	高低差 500mm 以内ごとに設置



(図は参考例)

■視覚障害者誘導用ブロック(点状ブロック、線状ブロック) <本編 P36~37>

- ・視覚障害者誘導用ブロックの色は原則黄色とし、湾曲しないよう直線状に敷設する。周辺の路面は、面のたわみや凹凸を抑えた平坦な仕上げ面とすることが望ましい。
- ・ブロック形状、寸法及びその配列は、JIS T9251 によることを原則とする。

<JIS T9251>

- ・視覚障害者誘導用ブロック等の突起の形状・寸法及びその配列に関する規定

■大会会場の出入口のドア幅 <本編 P46>

会場(屋内)	
標準	900mm以上 ※内部出入口は、850mm以上 ※主要な出入口は、1,000mm 以上
推奨	950mm以上 ※主要な出入口は、2,000mm 以上 ※競技用車いす利用の準備エリア 1,000mm以上

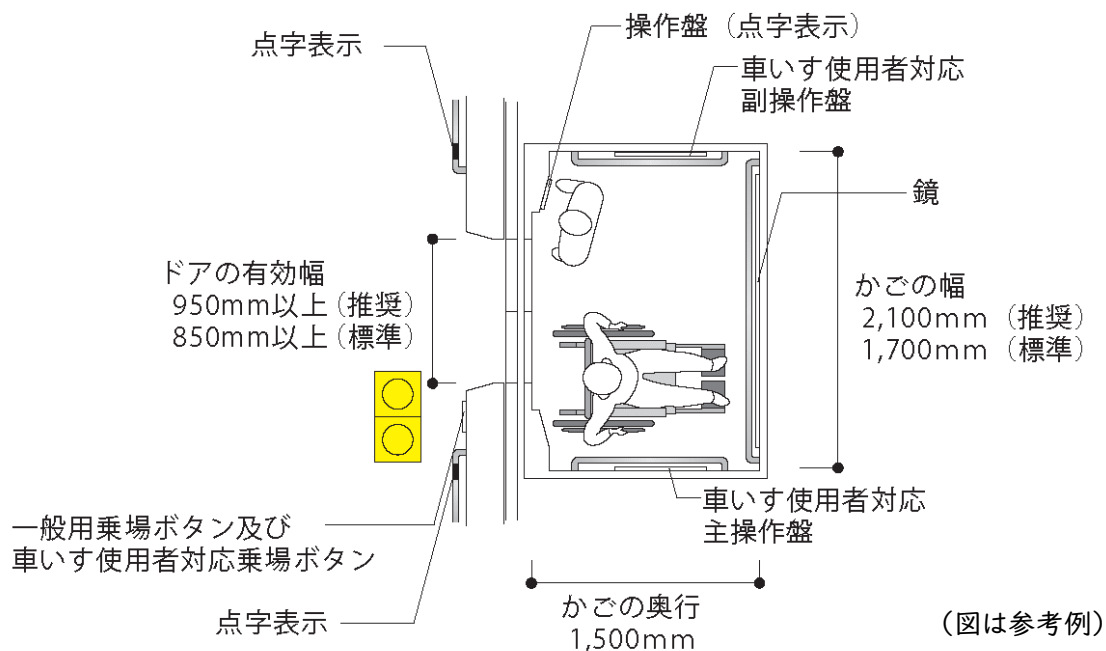
■エレベーター <本編 P52~59>

◇ドアの有効幅

会場(屋内)	
標準	850mm以上 ※5,000 m ² 以上の建物は 900mm以上
推奨	900mm以上 ※パブリックスペースと競技会場は 950mm

◇かごの大きさ

会場(屋内)	
標準	幅 1,700mmx 奥行き 1,500mm (17人乗り程度)
推奨	幅 2,100mmx 奥行き 1,500mm (24人乗り程度)



■トイレ <本編 P74～84>

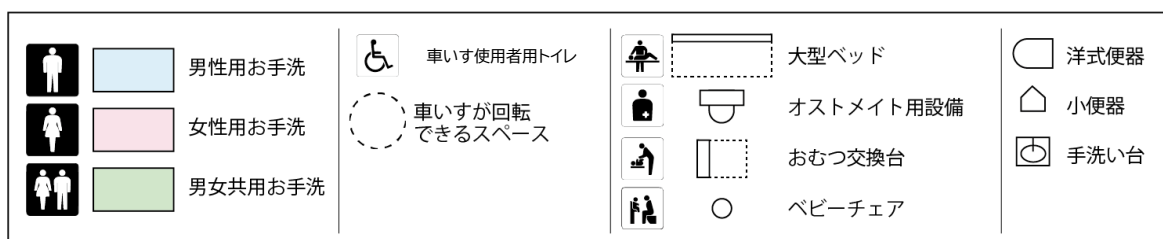
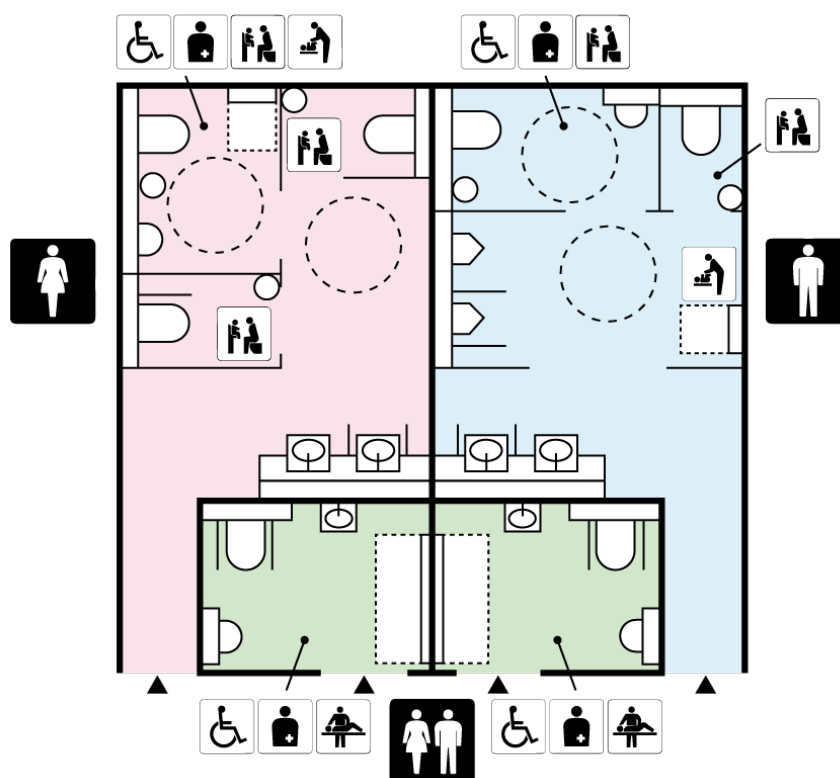
◇車いす使用者用トイレの考え方

- ・高齢者、障害者、異性介助者、性的マイノリティ、乳幼児連れの人等すべての人が利用しやすいように、施設の用途、規模に応じて計画・設計を行う。特にアジアパラ競技大会の場合、車いす使用者用トイレや個別機能を備えたトイレを追加する。
- ・「車いす使用者用トイレ」は、車いす使用者が円滑に使用できる広さ(トイレ内で車いす使用者等が回転可能な直径 1,500mm 以上のスペース)を備えていること。

◇車いす使用者用トイレの設置数と割合

会場(屋内)	
標準	男女共用トイレを 1 以上
推奨	車いす使用者用観覧席・客席数の 15 分の 1 以上の割合で、車いす使用者用トイレを設けることが望ましい

公共交通機関	
標準	オストメイト用設備を有する男女共用の車いす使用者用トイレを駅に 1 以上



(図は参考例)

■カームダウン/クールダウンスペース <本編 P88~89>

- ・カームダウン/クールダウンスペースは、人混み、音や光等、環境の状況によって不安や恐怖等を感じ、パニックを起こしやすい人たちが、安心して大会を楽しむために必要な施設。

◇カームダウン/クールダウンスペースの配置

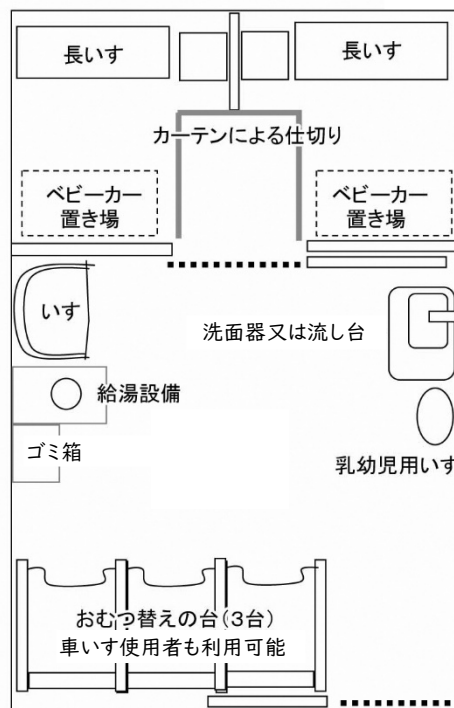
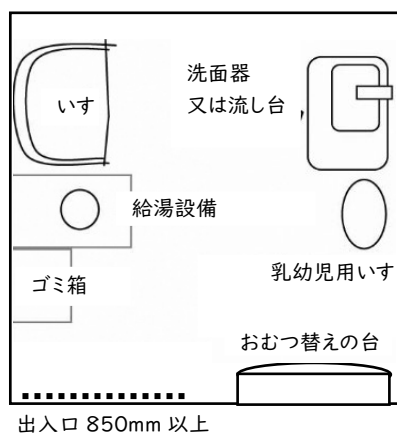
会場(屋内)	
標準	・大規模な空間に多数の観客が集まる施設及び音や光、映像等、刺激の強い演出を行う施設では、気持ちを落ち着けることができるカームダウン/クールダウンスペース(個室又はスペース)を設けること
推奨	・カームダウン/クールダウンスペースの設置位置は、観客の動線、行動プロセスに考慮し、当事者の意見を聞いて検討を行うことが望ましい

■ベビーケアスペース <本編 P90~92>

- ・ベビーケアスペースとは、授乳・離乳食・おむつ替え等の用途で利用できる、乳幼児のケアのための個室ブース等のこと。
- ・床面積の合計が 5,000 m² 以上の場合、ベビーケアスペースを1以上設ける。床面積の合計が 5,000 m² 未満の施設でも、施設の用途、使い方等によってベビーケアスペースを設置することが望ましい。

◇ベビーケアスペースの配置の出入口

会場(屋内)		
標準	形式	ベビーカーの利用に配慮した幅、形式とする
	ドア周辺	通過する際に支障となる段を設けない
	サインの設置	出入口付近には、ベビーチェア及び乳幼児用おむつ交換台を設置している等、内部の設備配置等の状況を表示するとともに点字表示をする



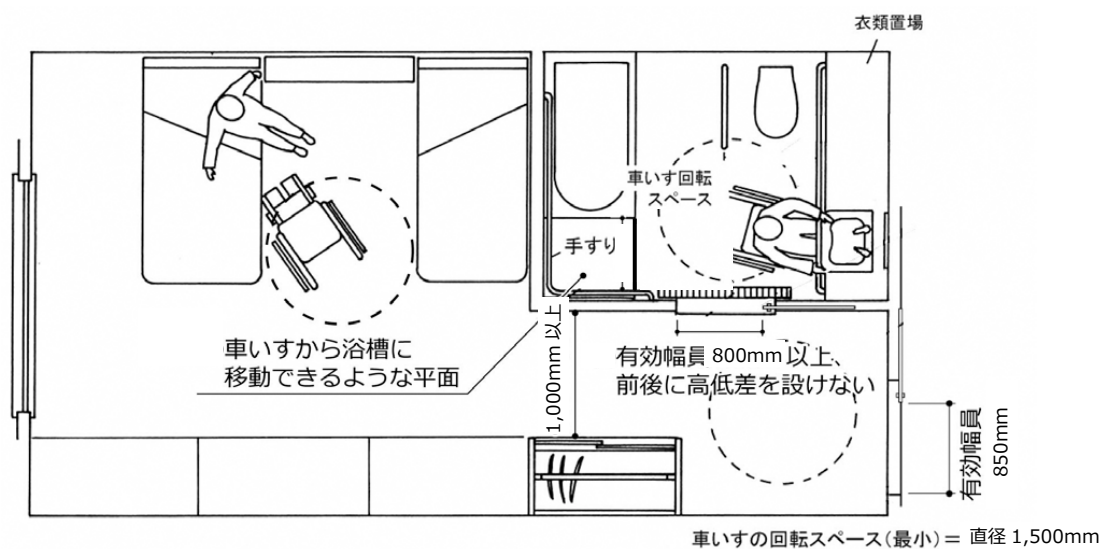
出入口 850mm 以上

(図は参考例)

■ホテル及びその他の宿泊施設 <本編 P93~104>

◇アクセシブルルーム

- ・法に基づき、車いす使用者が円滑に利用できる客室（以下「車椅子使用者用客室」）の整備を進めるとともに、専用のアクセシブルルームを用意する代わりに、全室のデザインとレイアウトにユニバーサルデザインを採用することにより、標準的な客室でも様々な障害を持つ人々を受け入れることができるようになる。
- ・受け入れにあたっては、同伴する補助犬（盲導犬、介助犬、聴導犬）にも配慮する。



(図は参考例)

◇車いす使用者用客室の数

宿泊施設		
標準	客室総数 50 以上	客室総数の 1/100 を乗じて得た数(1 未満の端数が生じたときは、これを切り上げて得た数) 以上
推奨	客室総数 200 を超える場合	客室総数に 1/100 を乗じて得た数に 2 を加えた数以上 ※法に基づく建築物特定施設とする場合、これに適合させた客室数以上
	客室総数 200 以下	客室総数に 1/50 を乗じて得た数以上
	客室総数 50 未満	1 以上

■刊行物とコミュニケーション <本編 P105~119>





◇刊行物

- ・文字と地色のコントラスト、文字の色彩、フォントの大きさ・種類・太さ、行間、文字間隔等において読みやすい配慮をするとともに、強調するところは書体の変更、太字やアンダーライン等を活用する。

<ul style="list-style-type: none"> ●日本語フォントの例 BIZ UDP ゴシック 12ポイント UD デジタル教科書体 12ポイント ●欧文フォントの例 Arial 12Pt Verdana 12Pt 	<p>(強調の例)</p> <p>注意事項をご覧ください</p> <p>注意事項をご覧ください</p> <p>注意事項をご覧ください</p>
----------------------------------------------------------------------------------------------------------------------------------------------------------------	------------------------------------------------------------------------

- ・専門用語や外来語を使う場合には、注釈や日本語訳を付ける。
- ・難しい人名や地名、固有名詞の漢字を使う場合には、振り仮名(ルビ)を付ける。
- ・ポイントとなる文章には、絵(写真)の活用が有効。ピクトグラムの活用も有効的で、JIS の標準案内用図記号は、広く認知されている。

(JIS の標準案内用図記号 (JIS Z8210) の例)

 <p>おむつ交換台</p>	 <p>お手洗</p>	 <p>スロープ</p>	 <p>カームダウン・クールダウン</p>
--------------------------------------------------------------------------------------------------	-----------------------------------------------------------------------------------------------	-------------------------------------------------------------------------------------------------	-----------------------------------------------------------------------------------------------------------

◇表示サイン

- ・表示サインは、誘導・位置・案内・規制の4種のサイン類を動線に沿って適所に配置して、移動する利用者への情報提供を行う。

 <p>誘導サイン例</p>	 <p>位置サイン例</p>	 <p>案内サイン例</p>	 <p>規制サイン例</p>
---------------------------------------------------------------------------------------------------	---------------------------------------------------------------------------------------------------	----------------------------------------------------------------------------------------------------	-----------------------------------------------------------------------------------------------------

- ・国際的に認められたシンボルを利用することが望ましく、文字やシンボルには背景色とコントラストのはっきりした色彩を用いる。
- ・聴覚障害者や聴力の低下した高齢者等に配慮し、館内の案内、呼び出し、車両等の運行情報、臨時情報を表示する電光掲示板等を適所に設ける。
- ・視覚障害者などに配慮し、館内の案内、呼び出し、緊急時の情報等は音声による案内を行う。アナウンスは、聞き取りやすい音量、音質で繰り返す等して放送する。

◇文字情報の提供

- ・大会会場等では、聴覚に障害のある人が情報にアクセスできるよう、字幕装置等の文字情報の提供、手話通訳、要約筆記、音声認識、補聴援助機器（磁気誘導ループ、FM 補聴システム、赤外線補聴システムなど）等を手配、整備する必要がある。

■輸送手段 <本編 P120～130>

◇アクセシブルな公共交通施設のサービス例

- ・筆談用のメモ用紙、ホワイトボード、コミュニケーションボード、磁気誘導ループ、手話等のいずれかで対応でき、印刷情報を点字、テキストデータ、拡大文字または音声等の代替形式で提供できる窓口やチェックインカウンターの整備。
- ・高齢者や障害のある人が確認しやすい高さ、場所、表示方法に配慮した案内表示や券売機を1か所以上確保。タッチパネル式の券売機を設置する場合は、テンキーをつけ、音声案内をする等、視覚障害者が支障なく利用できるよう配慮する。ただし、乗車券等の販売を行う者が常時対応する窓口が設置されている場合を除く。
- ・案内板の地図、文字は、高齢者や障害のある人にとってできるだけ分かりやすい表現、色彩を使用。
- ・表示とあわせ、音声案内等を、視覚障害者の利便性に鑑み、必要な箇所に設置する。
- ・乗り物の遅延・運行停止等の車内放送も文字等で視覚的に表示することが望ましい。
- ・移動やコミュニケーションに様々な制約のある人、補助犬を同伴する人等に配慮した適切なサービスを提供するためスタッフ等に対し必要な研修を行うことが望ましい。

■アクセシビリティ研修 <本編 P131～136>

- ・障害のある人の社会的参加を困難としている社会的、制度的、心理的な障壁の除去（心のバリアフリー）についての考え方を全ての大会スタッフとボランティアが理解する必要がある。心のバリアフリーを体現するためのポイント（ユニバーサルデザイン 2020 行動計画）は、次の3点である。

1. 「障害の社会モデル」を理解すること
2. 障害のある人への差別を行わないよう徹底すること
3. 自分とは異なる条件を持つ多様な他者とコミュニケーションを取る力を養い、全ての人
が抱える困難や痛みを想像し共感する力を培うこと

- ・大会サービスを提供する上で、大会スタッフ・ボランティアには、次の3段階でトレーニングを実施する。

1. 障害者等に対する接遇・アウェアネス（気づき）研修
2. 役割別研修
3. 会場別研修

アジア競技大会の競技会場検討状況一覧表

参考資料 1

	競技	種別	競技会場(2023年9月時点)	競技会場(変更後)	会場所在地	
オリ ン ピ ック 32 競 技	1 水泳	競泳/飛込	① 東京アクアティクスセンター	① 東京アクアティクスセンター	東京都江東区	
		アーティスティックスイミング	② 古橋廣之進記念浜松市総合水泳場[ToBiO]	② 古橋廣之進記念浜松市総合水泳場[ToBiO]	静岡県浜松市西区	
		水球	③ 名古屋市総合体育館[レインボープール]	③ 名古屋市総合体育館[レインボープール]	名古屋市南区	
		マラソンスイミング	④ 新舞子マリンパーク	④ 新舞子マリンパーク	知多市	
	2 アーチェリー		⑤ 岡崎中央総合公園多目的広場他	⑤ 岡崎中央総合公園多目的広場他	岡崎市	
	3 陸上競技	(トラック/フィールド)	(マラソン)	⑥ 名古屋市瑞穂公園陸上競技場	⑥ 名古屋市瑞穂公園陸上競技場	名古屋市瑞穂区
			(競歩)	⑥ 名古屋市瑞穂公園陸上競技場(都心コース)	⑥ 名古屋市瑞穂公園陸上競技場(都心コース)	名古屋市瑞穂区
			⑦ 愛知県庁・名古屋市役所周辺コース	⑦ 愛知県庁・名古屋市役所周辺コース	名古屋市中区	
	4 バドミントン		⑧ 一宮市総合体育館	⑧ 一宮市総合体育館	一宮市	
	5 バスケットボール	バスケットボール	⑨ ウィングアリーナ刈谷	⑨ ウィングアリーナ刈谷	刈谷市	
		3×3	— 調整中	⑩ 金城ふ頭駅前特設コート	名古屋市港区	
	6 ボクシング		⑩ 西尾市総合体育館	⑩ 西尾市総合体育館	西尾市	
	7 カヌー・カヤック	スプリント	⑪ 長良川国際レガッタコース	⑫ 三好池	みよし市	
		スラローム	⑫ 矢作川カヌースラロームコース	⑬ 矢作川カヌースラロームコース	豊田市	
8 自転車競技	トラックレース	⑬ 伊豆ベロドローム	⑭ 伊豆ベロドローム	静岡県伊豆市		
	ロードレース	⑭ 新城市内発着コース	⑮ 新城市内発着コース	新城市		
	マウンテンバイク	⑮ 小幡緑地	⑯ 小幡緑地	名古屋市守山区		
	BMXレース	⑯ 名古屋競輪場 BMXレースコース	⑰ 名古屋競輪場 BMXレースコース	名古屋市中村区		
	BMXフリースタイル	— 調整中	⑱ 愛知県国際展示場[Aichi Sky Expo]	常滑市		
9 馬術	馬場馬術/総合馬術/障害馬術	⑰ JRA馬事公苑	⑲ JRA馬事公苑	東京都世田谷区		
10 フェンシング		⑱ 愛知県国際展示場[Aichi Sky Expo]	⑲ 愛知県国際展示場[Aichi Sky Expo]	常滑市		
11 サッカー		⑲ 豊田スタジアム	⑳ 豊田スタジアム	豊田市		
		⑳ 名古屋市港サッカー場	㉑ 名古屋市港サッカー場	名古屋市港区		
		㉑ ウェーブスタジアム刈谷	㉒ ウェーブスタジアム刈谷	刈谷市		
		㉒ 名古屋市瑞穂公園ラグビー場	㉓ 名古屋市瑞穂公園ラグビー場	名古屋市瑞穂区		
		㉓ 長良川競技場	㉔ 長良川競技場	岐阜県岐阜市		
		㉔ 小笠山総合運動公園エコパスタジアム	㉕ 小笠山総合運動公園エコパスタジアム	静岡県袋井市		
		㉕ 京都府立京都スタジアム	㉖ 京都府立京都スタジアム	京都府亀岡市		
		㉖ 長居陸上競技場	㉗ 長居陸上競技場	大阪府大阪市東住吉区		
	㉗ 神戸総合運動公園ユニバー記念競技場	㉘ 神戸総合運動公園ユニバー記念競技場	兵庫県神戸市須磨区			
12 ゴルフ		⑳ 愛知カンツリー倶楽部東山コース	㉙ 愛知カンツリー倶楽部東山コース	名古屋市名東区		
13 体操	体操/新体操/トランポリン	⑳ 名古屋市総合体育館[レインボーホール]	㉚ 名古屋市総合体育館[レインボーホール]	名古屋市南区		
		㉚ 春日井市総合体育館	㉛ 春日井市総合体育館	春日井市		
14 ハンドボール		㉛ 春日井市総合体育館	㉛ 春日井市総合体育館	春日井市		
		㉜ 豊田合成記念体育館[エントリオ]	㉜ 豊田合成記念体育館[エントリオ]	稲沢市		

	競技	種別	競技会場(2023.9月時点)	競技会場(変更後)	会場所在地		
オリ ン ピ ック 32 競 技	15	ホッケー	⑳ 岐阜県グリーンスタジアム	㉓ 岐阜県グリーンスタジアム	岐阜県各務原市		
	16	柔道	㉓ 愛知県新体育館[愛知国際アリーナ]	㉔ 愛知県新体育館[愛知国際アリーナ]	名古屋市北区		
	17	近代五種	(レーザラン/障害物レース/フェンシング/水泳)	㉔ 安城市総合運動公園陸上競技場他	㉕ 安城市総合運動公園陸上競技場他	安城市	
	18	ローイング		⑪ 長良川国際レガッタコース	⑫ 長良川国際レガッタコース	岐阜県海津市、愛西市	
	19	ラグビー		㉒ 名古屋市瑞穂公園ラグビー場	㉓ 名古屋市瑞穂公園ラグビー場	名古屋市瑞穂区	
	20	セーリング		㉓ 海陽ヨットハーバー	㉔ 海陽ヨットハーバー	蒲郡市	
	21	射撃		㉔ 愛知県総合射撃場	㉕ 愛知県総合射撃場	豊田市	
	22	卓球		㉔ スカイホール豊田	㉕ スカイホール豊田	豊田市	
	23	テコンドー		㉔ 豊橋市総合体育館	㉕ 豊橋市総合体育館	豊橋市	
	24	テニス	テニス/ソフトテニス	㉔ 名古屋市東山公園テニスセンター	㉕ 名古屋市東山公園テニスセンター	名古屋市天白区	
	25	トライアスロン		㉔ 蒲郡市内特設コース	㉕ 蒲郡市内特設コース	蒲郡市	
	26	バレーボール	バレーボール	⑬ 岡崎中央総合公園総合体育館	⑭ 岡崎中央総合公園総合体育館	岡崎市	
				⑭ 小牧市スポーツ公園総合体育館	⑮ 小牧市スポーツ公園総合体育館	小牧市	
			ビーチバレーボール	⑮ 碧南緑地ビーチコート	⑯ 碧南緑地ビーチコート	碧南市	
	27	ウェイトリフティング		⑭ 名古屋市中小企業振興会館	⑮ 名古屋市中小企業振興会館	名古屋市千種区	
	28	レスリング	フリースタイル/グレコローマンスタイル	㉓ 愛知県新体育館[愛知国際アリーナ]	㉔ 愛知県新体育館[愛知国際アリーナ]	名古屋市北区	
	29	ブレイキン		㉓ 愛知県新体育館[愛知国際アリーナ]	㉔ 愛知県新体育館[愛知国際アリーナ]	名古屋市北区	
	30	スケートボード		⑱ 愛知県国際展示場[Aichi Sky Expo]	⑲ 愛知県国際展示場[Aichi Sky Expo]	常滑市	
	31	スポーツクライミング		⑮ 名古屋市国際展示場[ポートメッセなごや]	⑯ 名古屋市国際展示場[ポートメッセなごや]	名古屋市港区	
	32	サーフィン		⑮ 田原市赤羽根町大石海岸(ロングビーチ)他	⑯ 田原市赤羽根町大石海岸(ロングビーチ)他	田原市	
	ア ジ ア 5 地 域	33	クラッシュ	⑮ 愛知県武道館	⑯ 愛知県武道館	名古屋市港区	
		34	武術太極拳	⑮ 愛知県武道館	⑯ 愛知県武道館	名古屋市港区	
		35	カバディ	⑮ 東海市民体育館	⑯ 東海市民体育館	東海市	
		36	セバタクロウ	⑮ 名古屋市瑞穂公園体育館	⑯ 名古屋市瑞穂公園体育館	名古屋市瑞穂区	
		37	柔術	⑮ 愛知県武道館	⑯ 愛知県武道館	名古屋市港区	
	組 織 委 員 会 提 案	38	野球・ソフトボール	(野球)	⑮ 岡崎中央総合公園野球場	⑯ 岡崎中央総合公園野球場	岡崎市
				(ソフトボール)	⑮ 豊橋市民球場	⑯ 豊橋市民球場	豊橋市
	提 案 A	39	空手		⑮ 安城市総合運動公園ソフトボール場	⑯ 安城市総合運動公園ソフトボール場	安城市
				⑮ 豊橋市総合体育館	⑯ 豊橋市総合体育館	豊橋市	
				⑮ 旧武田テパオーシャンアリーナ	⑯ 名古屋金城ふ頭アリーナ※	名古屋市港区	
40	スカッシュ		⑮ 旧武田テパオーシャンアリーナ	⑯ 名古屋金城ふ頭アリーナ※	名古屋市港区		
41	Eスポーツ		⑮ 愛知県国際展示場[Aichi Sky Expo]	⑯ 愛知県国際展示場[Aichi Sky Expo]	常滑市		

※ 2023年10月16日付けで施設名を名古屋金城ふ頭アリーナとする「名古屋金城ふ頭アリーナ条例」が公布

アジアパラ競技大会の競技会場検討状況一覧表

参考資料 2

	競技	種別	候補会場(2023.9月時点)	仮決定会場	会場所在地
1	アーチェリー		① 岡崎中央総合公園多目的広場他	① 岡崎中央総合公園多目的広場他	岡崎市
2	陸上競技		② 名古屋市瑞穂公園陸上競技場	② 名古屋市瑞穂公園陸上競技場	名古屋市瑞穂区
3	バドミントン		③ 一宮市総合体育館	③ 一宮市総合体育館	一宮市
4	ボッチャ		④ 名古屋市総合体育館[レインボーホール]	④ 名古屋市総合体育館[レインボーホール]	名古屋市南区
5	自転車競技	トラックレース	⑤ 伊豆ベロドローム	⑤ 伊豆ベロドローム	静岡県伊豆市
		ロードレース	⑥ 愛・地球博記念公園サイクリングコース	⑥ 日本サイクルスポーツセンターサーキット	静岡県伊豆市
6	ブラインドフットボール		⑦ 名古屋市鶴舞公園多目的グラウンド[テラスポ鶴舞]	⑦ 名古屋市鶴舞公園多目的グラウンド[テラスポ鶴舞]	名古屋市昭和区
7	ゴールボール		⑧ 豊橋市総合体育館	⑧ 豊橋市総合体育館	豊橋市
8	柔道		⑨ 愛知県武道館	⑨ 愛知県武道館	名古屋市港区
9	パワーリフティング		⑩ 名古屋市中心企業振興会館	⑩ 名古屋市中心企業振興会館	名古屋市千種区
10	射撃		⑪ 愛知県総合射撃場	⑪ 愛知県総合射撃場	豊田市
11	バレーボール(座位)		⑫ 岡崎中央総合公園総合体育館	⑫ 岡崎中央総合公園総合体育館	岡崎市
12	水泳		⑬ 名古屋市総合体育館[レインボープール]	⑬ 名古屋市総合体育館[レインボープール]	名古屋市南区
13	卓球		⑭ スカイホール豊田	⑭ スカイホール豊田	豊田市
14	テコンドー		⑮ 名古屋市瑞穂公園体育館	⑮ 名古屋市瑞穂公園体育館	名古屋市瑞穂区
15	車いすバスケットボール		⑯ 愛知県新体育館[愛知国際アリーナ]	⑯ 愛知県新体育館[愛知国際アリーナ]	名古屋市北区
16	車いすフェンシング		⑰ 名古屋市稲永スポーツセンター	⑰ 名古屋市稲永スポーツセンター	名古屋市港区
17	車いすラグビー		⑱ ウイングアリーナ刈谷	⑱ ウイングアリーナ刈谷	刈谷市
18	車いすテニス		⑲ 名古屋市東山公園テニスセンター	⑲ 名古屋市東山公園テニスセンター	名古屋市天白区

～大会の成功と共生社会実現とレガシーの為に～

2023年10月3日、愛知県、名古屋市、APC、JPC、AINAGOCの5者間で「愛知・名古屋2026アジアパラ競技大会(以下、本大会)」の開催都市契約が締結されました。そして、杭州2022アジアパラ競技大会の閉会式でのフラッグハンドオーバーセレモニーにて、AINAGOC会長である大村愛知県知事に大会旗が手渡されました。

2026年10月18日から24日までの7日間、18競技の実施に向けて、3年足らずの準備期間に突入しています。さらに選手村を建設しないという方針を出したことで、過去大会で経験したことのない新たな課題も顕在化してきました。

私たち5名のパラリンピック関係者であるAINAGOC理事は、本大会の大成功に向けて、以下の項目について、早急に検討を進めていただき、その進捗について、適宜共有しながら改善を図っていくことを強く要望します。

1 各国選手団の出入国と滞在について大会に相応しいサービス内容・水準を確保すること

(1) 滞在予定のホテルにおける、全参加者に対する選手村と同等のサービス内容・水準(以下、例)

- 大会輸送車両の乗り入れ、乗降のための必要スペース
- セキュリティ(人及び、持込荷物の検査等)
- エレベーター(基数及び非常停止時の代替動線の確保)
- 居室、トイレ、シャワー、洗面台等
- 飲食(アスリートとして適切な選択可能な食事、時間帯、ドーピング上の禁止物質を含まない飲食物の提供)
- ランドリーサービス
- トレーニングジム
- 競技用具等の保管場所
- 競技用具等の修理機能(リペアセンター)
- 医療サービス(ポリクリニック)
- ドーピングコントロール
- NPC サービスやテクニカルインフォメーションセンター等の参加国サポート機能

(2) 各国選手団の日本到着地(国際空港等)から滞在先ホテルまでの円滑な入国手続きと輸送

2 大会に参加する各国選手・コーチ、APC、NPC、IF 関係者と、観客をはじめとする開催都市の市民県民の一体感を醸成するとともに、開催地における共生社会実現に向けた意識変容の機会とするなど大会の成功を推進するための取組(以下、例)

- 大会の目的や理念、スローガン
- 大会に向けた開催都市等で開催される機運醸成のためのキャンペーン・イベント
- 各種式典(事前のカウントダウンイベント、トーチリレー、選手団到着時のチームウェルカムセレモニー、開閉会式、表彰式(メダルセレモニー)
- 上記の他、大会の競技の様子を広く伝えるための放送サービス(テレビ・インターネット)の提供と各種メディアによる発信のための大会サービスの提供
- 『I'm POSSIBLE』日本版の活用をはじめとする、学校でのパラスポーツを活用した障がい理解や意識変容のための教育の促進

なお、先般取りまとめられ、公表されましたアクセシビリティガイドラインを可能な限り順守するということを基本原則にして計画、準備、運営を進めてください。

AINAGOC 副会長 河合純一

理事 大槻洋也、兒玉友、大日方邦子、伊藤華英