

Aichi-Nagoya 2026

アクセシビリティ・ガイドライン

【概要版】

2023年12月

愛知県・名古屋市/公益財団法人愛知・名古屋アジア・アジアパラ競技大会組織委員会

目次

1 「Aichi-Nagoya 2026 アクセシビリティ・ガイドライン」とは.....	1
2 基準設定及びガイドラインを踏まえた整備の考え方	1
3 ガイドラインの内容<抜粋>	2
■大会会場・公共交通の通路幅	2
■車両乗降ゾーンのスペース.....	3
■大会会場・公共交通の傾斜路	4
■視覚障害者誘導用ブロック（点状ブロック、線状ブロック）	4
■大会会場の出入口のドア幅	5
■エレベーター	5
■会場の座席	6
■トイレ	7
■カームダウン／クールダウンスペース	8
■ベビーケアスペース	8
■ホテル及びその他の宿泊施設	9
■刊行物とコミュニケーション	10
■輸送手段	11
■アクセシビリティ研修	11

この冊子は「Aichi-Nagoya 2026 アクセシビリティ・ガイドライン」に掲載する主な点をまとめた概要版です。詳細はガイドライン本編を参照してください。

I 「Aichi-Nagoya 2026 アクセシビリティ・ガイドライン」とは

第20回アジア競技大会・第5回アジアパラ競技大会（以下、両大会）のアクセシビリティに関する指針として策定するものである。両大会では、大会コンセプトの一つとして「既存施設の活用」を掲げている。このコンセプトを考慮しつつ、観客及び選手を始めとしたすべてのステークホルダーがより一層利用しやすい施設となるよう、関係者と共有することで、大会を契機としたハード・ソフト両面の国際的な水準に基づくアクセシブルな環境整備を促進する。

さらに大会を契機として、大会に直接関わらない方々を含めてこのガイドラインを活用した自主的な環境整備に幅広く取り組んでいただくことで、全ての人を包み込む、分け隔てのないインクルーシブな地域づくりを推進し、レガシーとしての共生社会の実現を目指す。

2 基準設定及びガイドラインを踏まえた整備の考え方

数値基準は、関係国内法令及び各種ガイドラインに基づき、以下のとおり整理した。

推奨基準	<p>東京 2020 アクセシビリティ・ガイドライン及び大阪・関西万博ユニバーサルデザインガイドラインの『推奨基準』、国基準の『望ましいもの』、県指針の『望ましい基準』や市指針による『望ましい内容』の水準等を総合的に勘案して設定。</p> <p style="text-align: center;">▼</p> <p>開催都市が保有する新設の会場の大会時の適用範囲において、現場条件や大会参加者・関係者のニーズ等を勘案して、可能な限り実現を目指す。</p>
標準基準	<p>法で定められた基準（義務基準）に加え、東京 2020 アクセシビリティ・ガイドラインの『標準基準』、大阪・関西万博ユニバーサルデザインガイドラインの『規制基準』、県条例の『整備基準』や市指針の『整備が必要な内容』等のうち最も高い水準を基本に設定。</p> <p style="text-align: center;">▼</p> <p>上記以外の会場及びアクセシブルルートの大会時の適用範囲において、現場条件や大会後の利用ニーズ等を勘案して、可能な限り実現を目指す。</p>

※ただし例外的に、構造上の理由等によって、やむを得ず標準基準を満たせないと認められる場合でも『国の義務基準』は満たすものとする。

組織委員会及び開催都市は、適用対象施設の所有者・管理者等に対し、それぞれの計画に基づき、ガイドラインに即した施設建設・改修工事を実施するよう依頼し、まずはレガシーとなる恒常的な施設としての環境整備を働きかける。

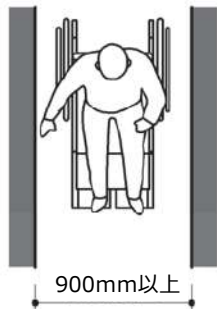
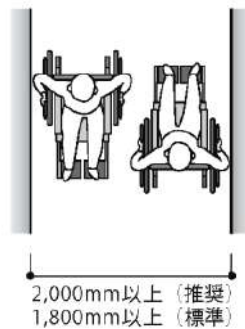
ただし、恒常的な環境整備が困難な場合、仮設による整備、ソフト的対応（専用車等による移動支援、ボランティアによるサポート等）により、ガイドラインの趣旨を踏まえたサービス水準を確保する。

3 ガイドラインの内容<抜粋>

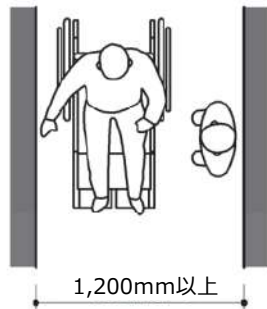
■大会会場・公共交通の通路幅 <本編 P11~13>

会場(屋内)	
標準	1,800mm 以上
推奨	不特定の歩行者が極めて多い通路においては、2,000mm 以上

公共交通機関	
標準	1,500mm 以上
推奨	2,000mm 以上

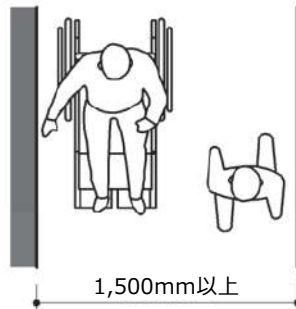


通路を車椅子使用者が
通行できる寸法

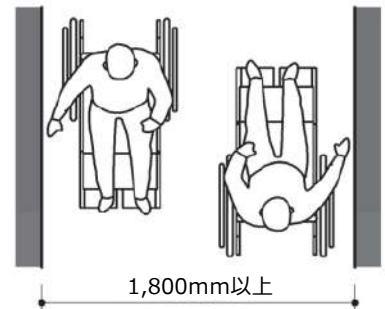


通路を車椅子使用者が
通行しやすい寸法

人が横向きになれば、
車椅子使用者とすれ違える寸法

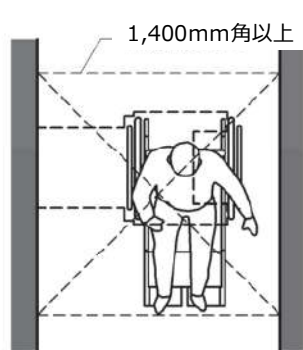


人と車椅子使用者が
すれ違える寸法

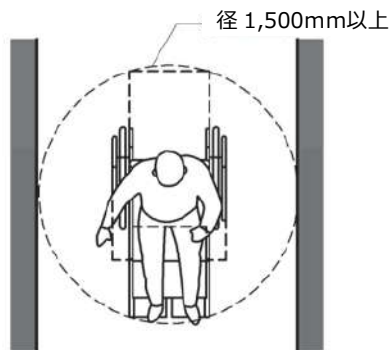


車椅子使用者同士が
すれ違える寸法

車椅子使用者と杖使用者が
すれ違える寸法



車椅子使用者が転回
(180° 方向転換)
できる寸法

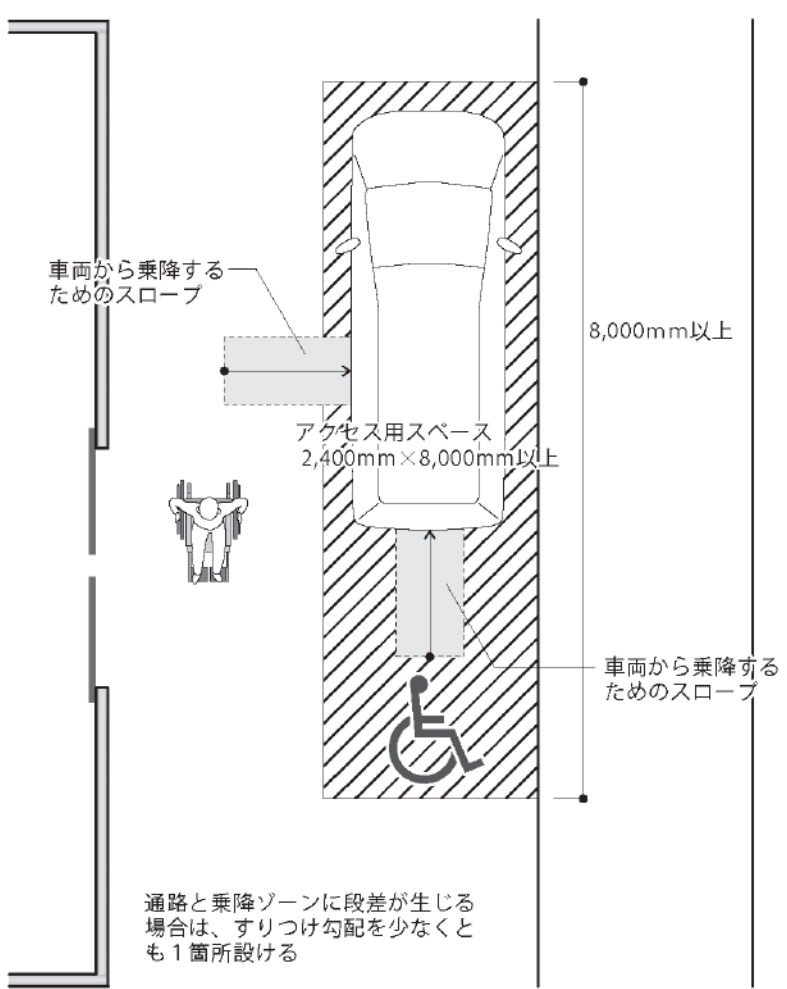
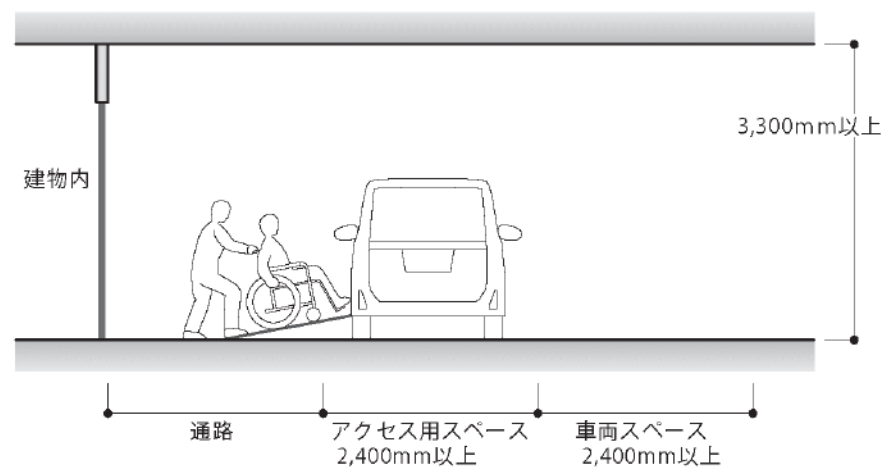


車椅子使用者が
回転できる寸法

(図は参考例)

■車両乗降ゾーンのスペース <本編P18~19>

会場(屋内)		
標準	車寄せに隣接する引込み側路の車両スペース	幅 2,400mm
	車寄せに隣接する引込み側路の車両スペースに隣接して車いす使用のまま乗降可能なスペース	幅 2,400mm 以上× 長さ 7,000mm 以上× 路面高 3,300mm 以上
推奨	車寄せに隣接する引込み側路の車両スペースに隣接して車いす使用のまま乗降可能なスペース	長さ 8,000mm 以上



(図は参考例)

■大会会場・公共交通の傾斜路 <本編 P20~26>

◇傾斜路の勾配

会場(屋内)		
標準	垂直高低差 300mm 以下	1/12 以下
	垂直高低差 301~3,000mm	1/14 以下
	垂直高低差 3,001mm 以上	1/20 以下
推奨	垂直高低差 300mm 以下	1/14 以下
	垂直高低差 301~3,000mm	1/20 以下

※多くの人々が利用すると予想される通路・歩道は、1/20 が標準

公共交通機関		
標準	屋内	1/12 以下
	屋外	1/20 以下
推奨	屋内	1/20 以下

◇傾斜路の踊り場

会場(屋内)	
標準	高低差 750mm 以内ごとに設置
推奨	高低差 500mm 以内ごとに設置



(図は参考例)

■視覚障害者誘導用ブロック(点状ブロック、線状ブロック) <本編 P36~37>

- ・視覚障害者誘導用ブロックの色は原則黄色とし、湾曲しないよう直線状に敷設する。周辺の路面は、面のたわみや凹凸を抑えた平坦な仕上げ面とすることが望ましい。
- ・ブロック形状、寸法及びその配列は、JIS T9251 によることを原則とする。

<JIS T9251>

- ・視覚障害者誘導用ブロック等の突起の形状・寸法及びその配列に関する規定

■大会会場の出入口のドア幅 <本編 P46>

会場(屋内)	
標準	900mm以上 ※内部出入口は、850mm以上 ※主要な出入口は、1,000mm 以上
推奨	950mm以上 ※主要な出入口は、2,000mm 以上 ※競技用車いす利用の準備エリア 1,000mm以上

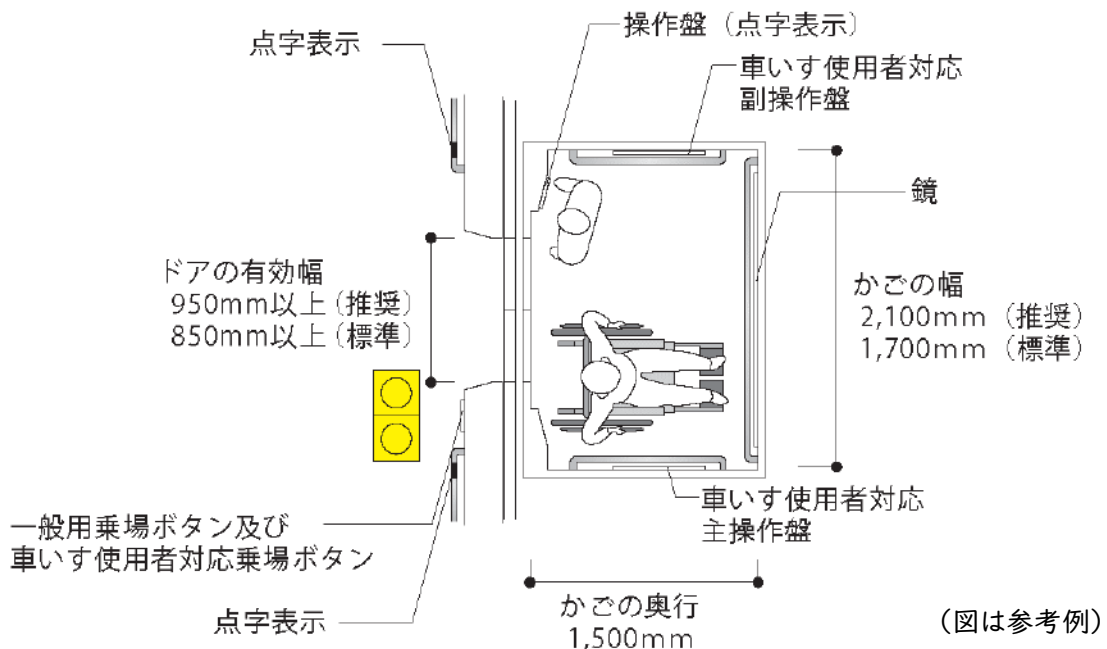
■エレベーター <本編 P52~59>

◇ドアの有効幅

会場(屋内)	
標準	850mm以上 ※5,000 m ² 以上の建物は 900mm以上
推奨	900mm以上 ※パブリックスペースと競技会場は 950mm

◇かごの大きさ

会場(屋内)	
標準	幅 1,700mmx 奥行き 1,500mm (17人乗り程度)
推奨	幅 2,100mmx 奥行き 1,500mm (24人乗り程度)



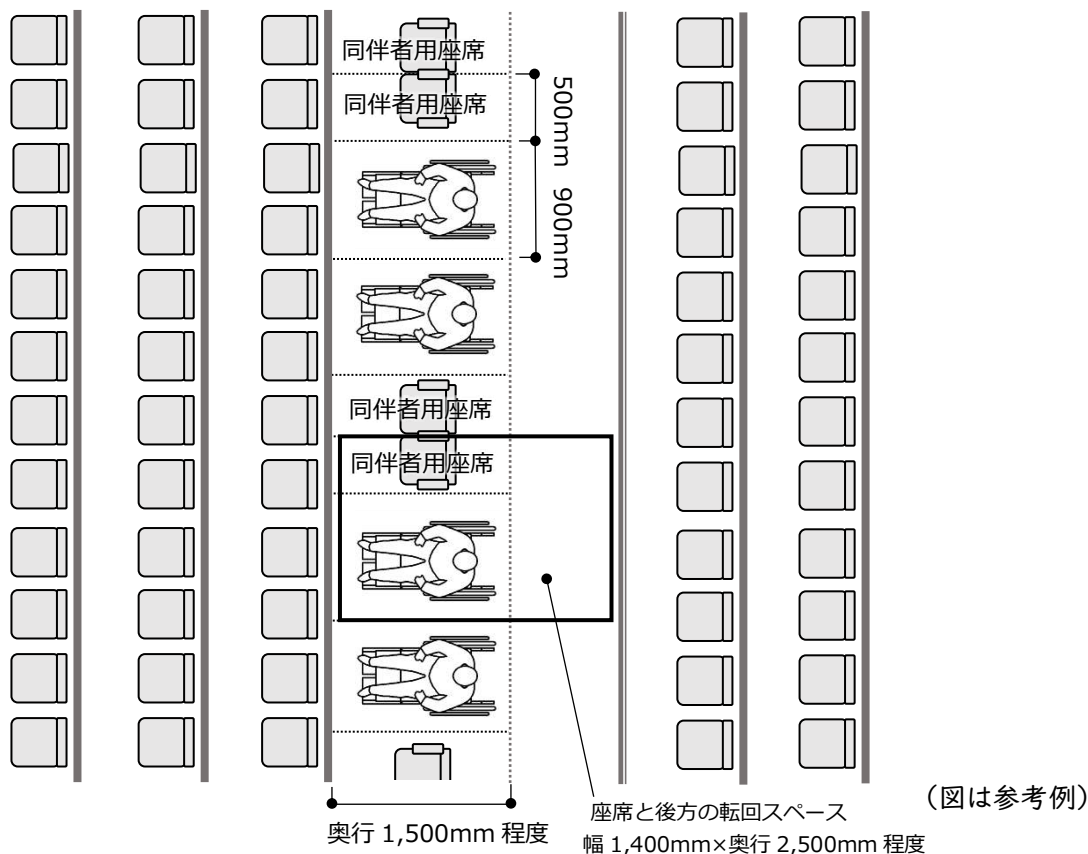
■会場の座席 <本編 P65~73>

◇アクセシブルな座席の数

会場(屋内)			
	総座席数	車いす競技以外の場合	車いす競技の場合
標準	10,000 席未満	総数の 1%	総数の 1.2%
	10,000~ 19,999 席	100 席+10,000 席を 超えて 1,000 席ごとに 8 席	120 席+10,000 席を 超えて 1,000 席ごとに 10 席
	20,000~ 39,999 席	180 席+20,000 席を 超えて 1,000 席ごとに 5 席	220 席+20,000 席を 超えて 1,000 席ごとに 5 席
	40,000 席以上	280 席+40,000 席を 超えて 1,000 席ごとに 2 席	320 席+40,000 席を 超えて 1,000 席ごとに 2 席

◇アクセシブルな座席の必要スペース

会場(屋内)		
標準	車いす使用者用スペース	幅 900mm 奥行き 1,500mm 程度
	同伴者座席または付加アメニティ座席のスペース	幅 500mm 奥行き 1,500mm 程度
	後方の通路を含めた車いす使用者と 同伴者座席に必要なスペース	幅 1,400mm 奥行き 2,500mm 程度



■トイレ <本編 P74~84>

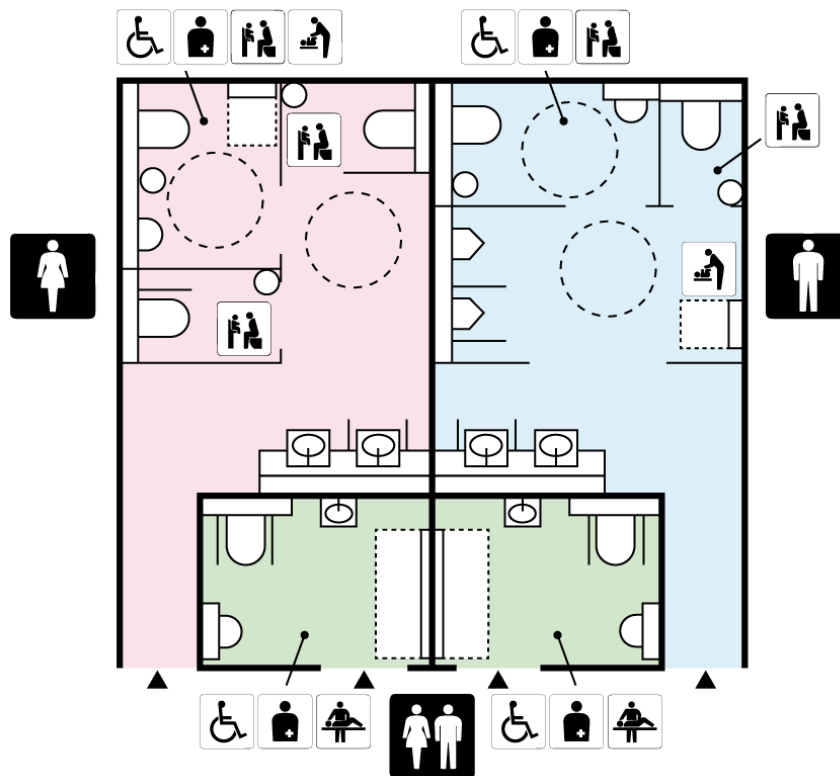
◇車いす使用者用トイレの考え方

- ・高齢者、障害者、異性介助者、性的マイノリティ、乳幼児連れの人等すべての人が利用しやすいように、施設の用途、規模に応じて計画・設計を行う。特にアジアパラ競技大会の場合、車いす使用者用トイレや個別機能を備えたトイレを追加する。
- ・「車いす使用者用トイレ」は、車いす使用者が円滑に使用できる広さ(トイレ内で車いす使用者等が回転可能な直径 1,500mm 以上のスペース)を備えていること。

◇車いす使用者用トイレの設置数と割合

会場(屋内)	
標準	男女共用トイレを 1 以上
推奨	車いす使用者用観覧席・客席数の 15 分の 1 以上の割合で、車いす使用者用トイレを設けることが望ましい

公共交通機関	
標準	オストメイト用設備を有する男女共用の車いす使用者用トイレを駅に 1 以上



(図は参考例)

■カームダウン/クールダウンスペース <本編 P88~89>

- ・カームダウン/クールダウンスペースは、人混み、音や光等、環境の状況によって不安や恐怖等を感じ、パニックを起こしやすい人たちが、安心して大会を楽しむために必要な施設。

◇カームダウン/クールダウンスペースの配置

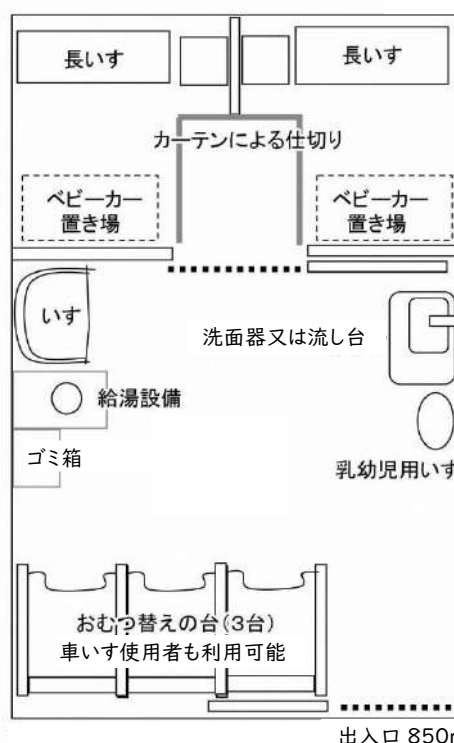
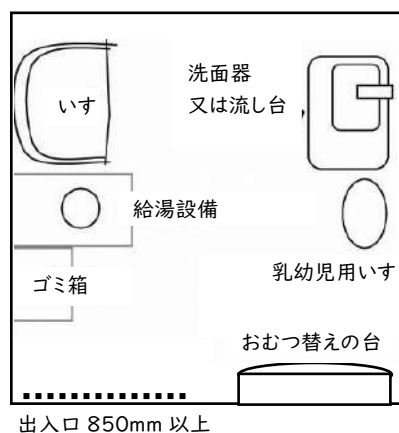
会場(屋内)	
標準	・大規模な空間に多数の観客が集まる施設及び音や光、映像等、刺激の強い演出を行う施設では、気持ちを落ち着けることができるカームダウン/クールダウンスペース(個室又はスペース)を設けること
推奨	・カームダウン/クールダウンスペースの設置位置は、観客の動線、行動プロセスに考慮し、当事者の意見を聞いて検討を行うことが望ましい

■ベビーケアスペース <本編 P90~92>

- ・ベビーケアスペースとは、授乳・離乳食・おむつ替え等の用途で利用できる、乳幼児のケアのための個室ブース等のこと。
- ・床面積の合計が 5,000 m²以上の場合、ベビーケアスペースを1以上設ける。床面積の合計が 5,000 m²未満の施設でも、施設の用途、使い方等によってベビーケアスペースを設置することが望ましい。

◇ベビーケアスペースの配置の出入口

会場(屋内)		
標準	形式	ベビーカーの利用に配慮した幅、形式とする
	ドア周辺	通過する際に支障となる段を設けない
	サインの設置	出入口付近には、ベビーチェア及び乳幼児用おむつ交換台を設置している等、内部の設備配置等の状況を表示するとともに点字表示をする

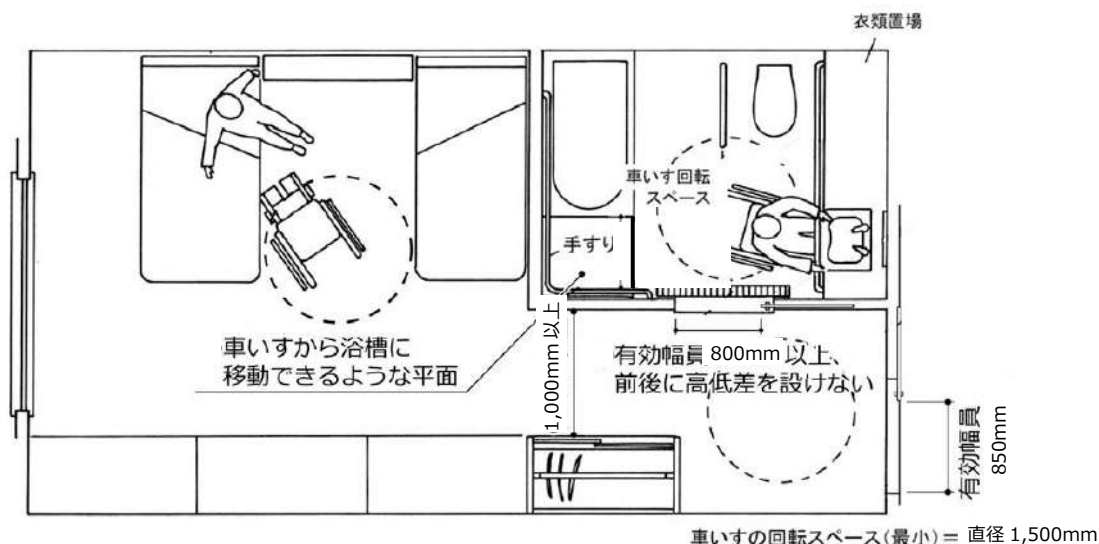


(図は参考例)

■ホテル及びその他の宿泊施設 <本編 P93~104>

◇アクセシブルルーム

- ・法に基づき、車いす使用者が円滑に利用できる客室（以下「車椅子使用者用客室」）の整備を進めるとともに、専用のアクセシブルルームを用意する代わりに、全室のデザインとレイアウトにユニバーサルデザインを採用することにより、標準的な客室でも様々な障害を持つ人々を受け入れることができるようになる。
- ・受け入れにあたっては、同伴する補助犬（盲導犬、介助犬、聴導犬）にも配慮する。



車いすの回転スペース(最小) = 直径 1,500mm

(図は参考例)

◇車いす使用者用客室の数

宿泊施設		
標準	客室総数 50 以上	客室総数の 1/100 を乗じて得た数(1 未満の端数が生じたときは、これを切り上げて得た数) 以上
推奨	客室総数 200 を超える場合	客室総数に 1/100 を乗じて得た数に 2 を加えた数以上 ※法に基づく建築物特定施設とする場合、これに適合させた客室数以上
	客室総数 200 以下	客室総数に 1/50 を乗じて得た数以上
	客室総数 50 未満	1 以上

■刊行物とコミュニケーション <本編 P105~119>

◇刊行物

- ・文字と地色のコントラスト、文字の色彩、フォントの大きさ・種類・太さ、行間、文字間隔等において読みやすい配慮をするとともに、強調するところは書体の変更、太字やアンダーライン等を活用する。

<p>●日本語フォントの例 BIZ UDP ゴシック 12ポイント UD デジタル教科書体 12ポイント</p> <p>●欧文フォントの例 Arial 12Pt Verdana 12Pt</p>	<p>(強調の例)</p> <p>注意事項をご覧ください</p> <p>注意事項をご覧ください</p> <p>注意事項をご覧ください</p>
---	--

- ・専門用語や外来語を使う場合には、注釈や日本語訳を付ける。
- ・難しい人名や地名、固有名詞の漢字を使う場合には、振り仮名(ルビ)を付ける。
- ・ポイントとなる文章には、絵(写真)の活用が有効。ピクトグラムも有効的で、JIS の標準案内用図記号は、広く認知されている。

(JIS の標準案内用図記号 (JIS Z8210) の例)

			
おむつ交換台	お手洗	スロープ	カームダウン・クールダウン

◇表示サイン

- ・表示サインは、誘導・位置・案内・規制の4種のサイン類を動線に沿って適所に配置して、移動する利用者への情報提供を行う。

			
誘導サイン例	位置サイン例	案内サイン例	規制サイン例

- ・国際的に認められたシンボルを利用することが望ましく、文字やシンボルには背景色とコントラストのはっきりした色彩を用いる。
- ・聴覚障害者や聴力の低下した高齢者等に配慮し、館内の案内、呼び出し、車両等の運行情報、臨時情報を表示する電光掲示板等を適所に設ける。
- ・視覚障害者などに配慮し、館内の案内、呼び出し、緊急時の情報等は音声による案内を行う。アナウンスは、聞き取りやすい音量、音質で繰り返す等して放送する。

◇文字情報の提供

- ・大会会場等では、聴覚に障害のある人が情報にアクセスできるよう、字幕装置等の文字情報の提供、手話通訳、要約筆記、音声認識、補聴援助機器（磁気誘導ループ、FM 補聴システム、赤外線補聴システムなど）等を手配、整備する必要がある。

■輸送手段 <本編 P120～130>

◇アクセシブルな公共交通施設のサービス例

- ・筆談用のメモ用紙、ホワイトボード、コミュニケーションボード、磁気誘導ループ、手話等のいずれかで対応でき、印刷情報を点字、テキストデータ、拡大文字または音声等の代替形式で提供できる窓口やチェックインカウンターの整備。
- ・高齢者や障害のある人が確認しやすい高さ、場所、表示方法に配慮した案内表示や券売機を1か所以上確保。タッチパネル式の券売機を設置する場合は、テンキーをつけ、音声案内をする等、視覚障害者が支障なく利用できるよう配慮する。ただし、乗車券等の販売を行う者が常時対応する窓口が設置されている場合を除く。
- ・案内板の地図、文字は、高齢者や障害のある人にとってできるだけ分かりやすい表現、色彩を使用。
- ・表示とあわせ、音声案内等を、視覚障害者の利便性に鑑み、必要な箇所に設置する。
- ・乗り物の遅延・運行停止等の車内放送も文字等で視覚的に表示することが望ましい。
- ・移動やコミュニケーションに様々な制約のある人、補助犬を同伴する人等に配慮した適切なサービスを提供するためスタッフ等に対し必要な研修を行うことが望ましい。

■アクセシビリティ研修 <本編 P131～136>

- ・障害のある人の社会的参加を困難としている社会的、制度的、心理的な障壁の除去（心のバリアフリー）についての考え方を全ての大会スタッフとボランティアが理解する必要がある。心のバリアフリーを体現するためのポイント（ユニバーサルデザイン 2020 行動計画）は、次の3点である。

1. 「障害の社会モデル」を理解すること
2. 障害のある人への差別を行わないよう徹底すること
3. 自分とは異なる条件を持つ多様な他者とコミュニケーションを取る力を養い、全ての人
が抱える困難や痛みを想像し共感する力を培うこと

- ・大会サービスを提供する上で、大会スタッフ・ボランティアには、次の3段階でトレーニングを実施する。

1. 障害者等に対する接遇・アウェアネス（気づき）研修
2. 役割別研修
3. 会場別研修